

## Multi-Vice • MS 125eco

1700.020



### Descrizione prodotto

Questo versatile sistema di bloccaggio è un classico nel bloccaggio convenzionale e tramite griffe. È adatto per tutte le fresatrici più comuni. Serraggio di pezzi grezzi, tagliati e sagomati grazie alla penetrazione dei perni induriti e sostituibili.

La MS 125eco è progettata per la lavorazione rapida di parti non lavorate/semilavorate e di prodotti finiti. È egualmente idonea per le griffe di serraggio nel primo bloccaggio, oltre che per il bloccaggio convenzionale nel secondo bloccaggio, senza il rimontaggio.

- Ganasce rettificate per elevata precisione nella lavorazione dei pezzi
- Perno ad alta pressione con intensificatore meccanico della forza (utilizzo con chiave dinamometrica)
- Fino a 40 kN di forza di bloccaggio (incremento lineare fino a 30 Nm max.)
- Base piena in GGG 60, superfici inferiore e superiore rettificate
- Filettature M8 su entrambi i lati per tenere fermo il pezzo
- Scanalature di allineamento preciso nella superficie rettificata inferiore per l'ottimale allineamento sulla tavola della macchina

#### La fornitura comprende:

- 1 morsa MS 125eco
- 1 set di ganasce a gradino per
- 4 griffe di bloccaggio zigrinate
- 4 elementi di bloccaggio
- 3 chiavi

Tutti i componenti delle gamme di prodotti "Bloccaggio convenzionale" e "Griffe di serraggio", oltre agli accessori per la Multi-Vice MS 125 sono pienamente compatibili con la MS 125eco. Per la lavorazione orizzontale si possono usare gli elementi di base Halder (angoli/cubi).

### Materiale

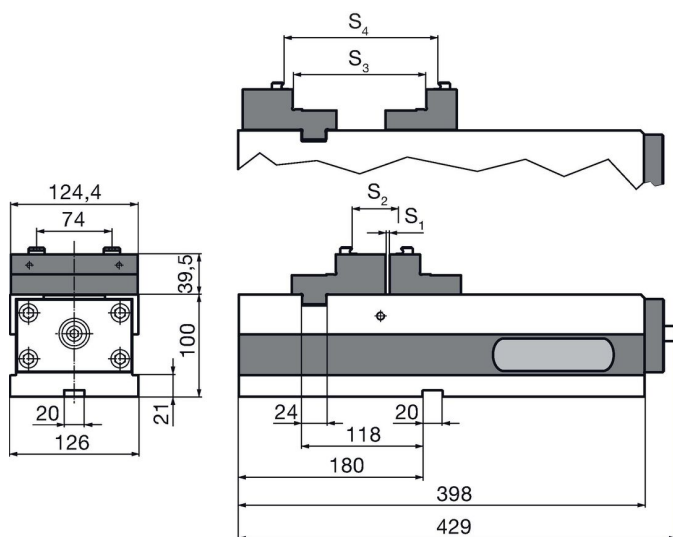
- Ghisa sferoidale (GGG 60)

### Maggiori informazioni


#### Altri prodotti

- Multi-Vice, MS 125
- Chiave dinamometrica

### Disegno



### Caratteristiche

Forza di bloccaggio max. [kN]		Codice
40	[kg]	1700.020

## Conformità

### Conforme alla normativa RoHS

Conforme alla Direttiva 2011/65/UE e alla Direttiva 2015/863.

### Non contiene sostanze SVHC

Nessuna sostanza SVHC con più dello 0,1% p/p contenuto - elenco SVHC [REACH] aggiornato al 27.06.2024.

### Non contiene sostanze della Proposition 65

Nessuna sostanza contemplata nella Proposition 65

<https://www.P65Warnings.ca.gov/>

### Privo di minerali di conflitto

Questo prodotto non contiene sostanze designate come "minerali da conflitto" come tantalio, stagno, oro o tungsteno della Repubblica Democratica del Congo o dei paesi limitrofi.