

Liste porta- supporto

1650.000

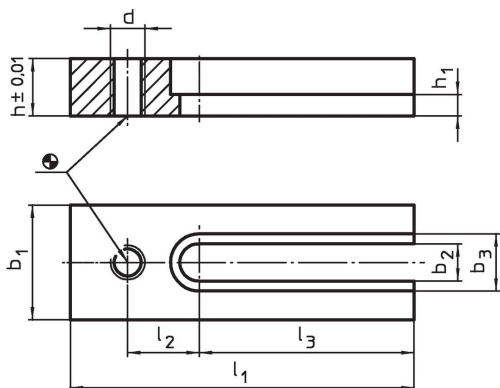


Descrizione prodotto

Materiale

- Acciaio temprato e rettificato

Disegno



Caratteristiche

Sistema	Dimensioni									[g]	Codice
	l_1	b_1	h	l_2	l_3	b_2	b_3	h_1	d		
L16	140	60	30	30	80	17	26	13	M16	1435	1650.000

Conformità

Conforme alla normativa RoHS

Conforme alla Direttiva 2011/65/UE e alla Direttiva 2015/863.

Non contiene sostanze SVHC

Nessuna sostanza SVHC con più dello 0,1% p/p contenuto - elenco SVHC [REACH] aggiornato al 27.06.2024.

Non contiene sostanze della Proposition 65

Nessuna sostanza contemplata nella Proposition 65
<https://www.P65Warnings.ca.gov/>

Privo di minerali di conflitto

Questo prodotto non contiene sostanze designate come "minerali da conflitto" come tantalio, stagno, oro o tungsteno della Repubblica Democratica del Congo o dei paesi limitrofi.