

Liste di bloccaggio

1613.800

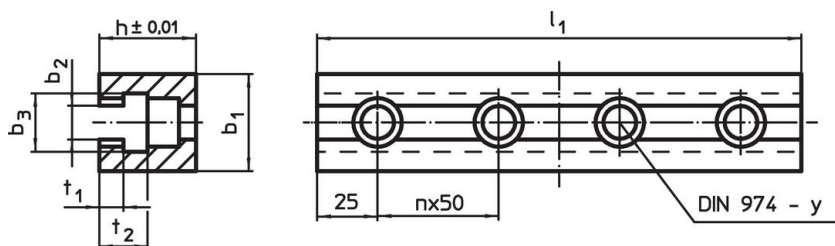


Descrizione prodotto

Materiale

- Acciaio temprato e rettificato

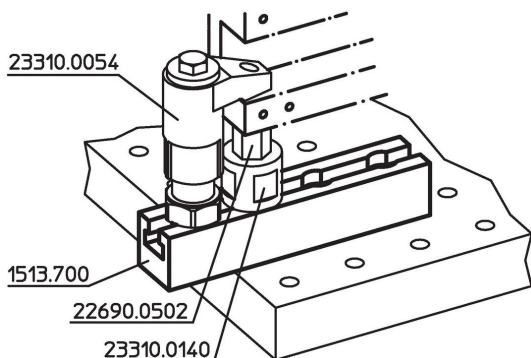
Disegno



Caratteristiche

| Sistema | l ₁ | Dimensioni | | | | | | y | Per viti | Totale n | g | Codice |
|---------|----------------|----------------|----------------|----------------|----|----------------|----------------|----|----------|----------|------|----------|
| | | b ₁ | b ₂ | b ₃ | h | t ₁ | t ₂ | | | | | |
| L16 | 300 | 60 | 18,3 | 30 | 50 | 12 | 24 | 16 | M16 | 5 | 4986 | 1613.800 |

Esempio di applicazione



Conformità

Conforme alla normativa RoHS

Conforme alla Direttiva 2011/65/UE e alla Direttiva 2015/863.

Non contiene sostanze SVHC

Nessuna sostanza SVHC con più dello 0,1% p/p contenuto - elenco SVHC [REACH] aggiornato al 23.01.2024.

Non contiene sostanze della Proposition 65

Nessuna sostanza contemplata nella Proposition 65

<https://www.P65Warnings.ca.gov/>

Privo di minerali di conflitto

Questo prodotto non contiene sostanze designate come "minerali da conflitto" come tantalio, stagno, oro o tungsteno della Repubblica Democratica del Congo o dei paesi limitrofi.