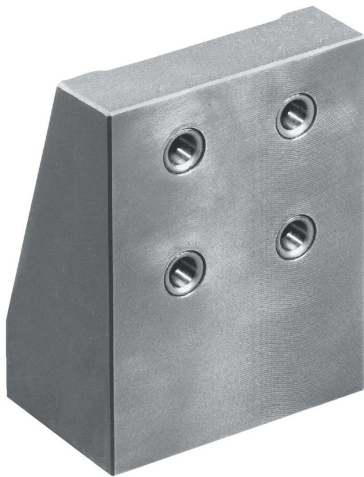


Squadre di staffaggio

1611.500

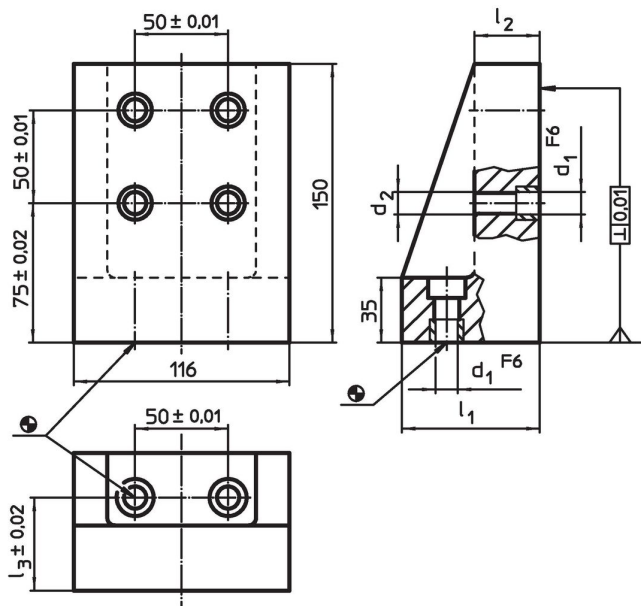


Descrizione prodotto

Materiale

- Ghisa, fosfatate

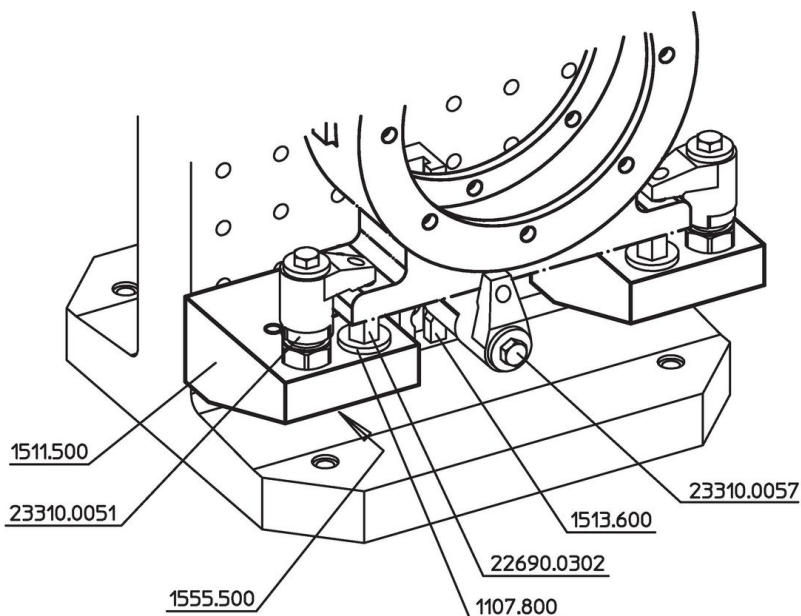
Disegno



Caratteristiche

Sistema	Dimensioni					[kg]	Codice
	l_1	l_2	l_3 [mm]	d_1	d_2		
L16	79	40	55	16	M16	6	1611.500

Esempio di applicazione



Conformità

Conforme alla normativa RoHS

Conforme alla Direttiva 2011/65/UE e alla Direttiva 2015/863.

Non contiene sostanze SVHC

Nessuna sostanza SVHC con più dello 0,1% p/p contenuto - elenco SVHC [REACH] aggiornato al 23.01.2024.

Non contiene sostanze della Proposition 65

Nessuna sostanza contemplata nella Proposition 65

<https://www.P65Warnings.ca.gov/>

Privo di minerali di conflitto

Questo prodotto non contiene sostanze designate come "minerali da conflitto" come tantalio, stagno, oro o tungsteno della Repubblica Democratica del Congo o dei paesi limitrofi.