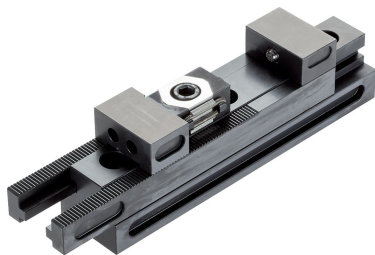


Lista di bloccaggio combinata

1586.400



Descrizione prodotto

Con la lista di bloccaggio combinata si può bloccare/sostenere il pezzo in tre modalità:

- Modalità flottante:

La modalità flottante si utilizza per bloccare e sostenere punti di bloccaggio aggiuntivi sui componenti. Il fissaggio si adatta alla posizione del pezzo.

- Modalità centrica:

Le ganasce della lista di bloccaggio si muovono in sincrono. L'asse centrale del pezzo da lavorare rimane invariato anche se i diametri esterni vengono modificati.

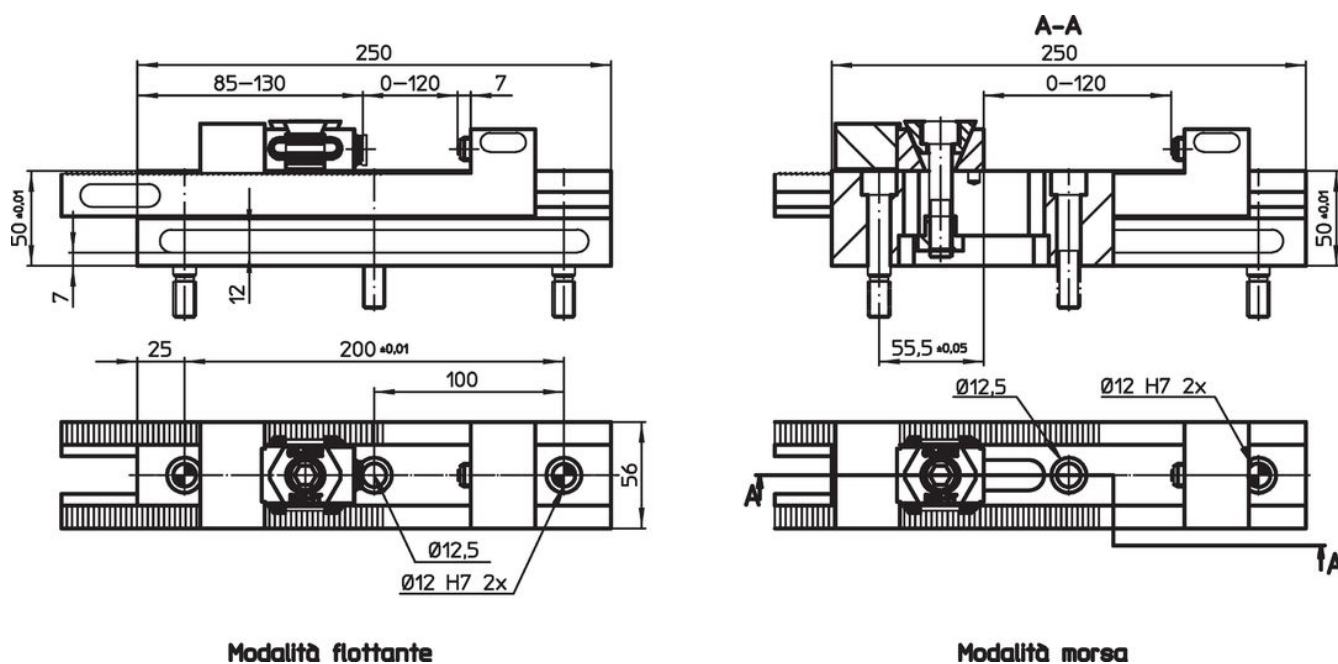
- Modalità morsa da macchina utensile:

Quando viene selezionata questa modalità, una delle ganasce rimane bloccata in posizione, mentre la seconda rimane mobile.

Materiale

- Acciaio da utensili, temprato


Disegno





Modalità flottante

Modalità morsa

Caratteristiche

	Codice
 [kg]	1586.400
5	

Accessori

	Numero viti di fissaggio M12 x 45	Numero viti M12 x 45	 [g]	Codice
Viti di fissaggio per barre di bloccaggio				
	2	1	203	1586.401

Conformità

Conforme alla normativa RoHS

Conforme alla Direttiva 2011/65/UE e alla Direttiva 2015/863.

Non contiene sostanze SVHC

Nessuna sostanza SVHC con più dello 0,1% p/p contenuto - elenco SVHC [REACH] aggiornato al 23.01.2024.

Non contiene sostanze della Proposition 65

Nessuna sostanza contemplata nella Proposition 65

<https://www.P65Warnings.ca.gov/>

Privo di minerali di conflitto

Questo prodotto non contiene sostanze designate come "minerali da conflitto" come tantalio, stagno, oro o tungsteno della Repubblica Democratica del Congo o dei paesi limitrofi.