

## Fermi laterali

1586.250



### Descrizione prodotto

#### Materiale

- Acciaio

#### Assemblaggio

L'arresto può essere montato su entrambi i lati della barra di bloccaggio.

Versione magnetica - foto 2:

L'arresto può essere rimosso rapidamente e facilmente prima della lavorazione del pezzo grazie al montaggio senza utensili.

### Disegno

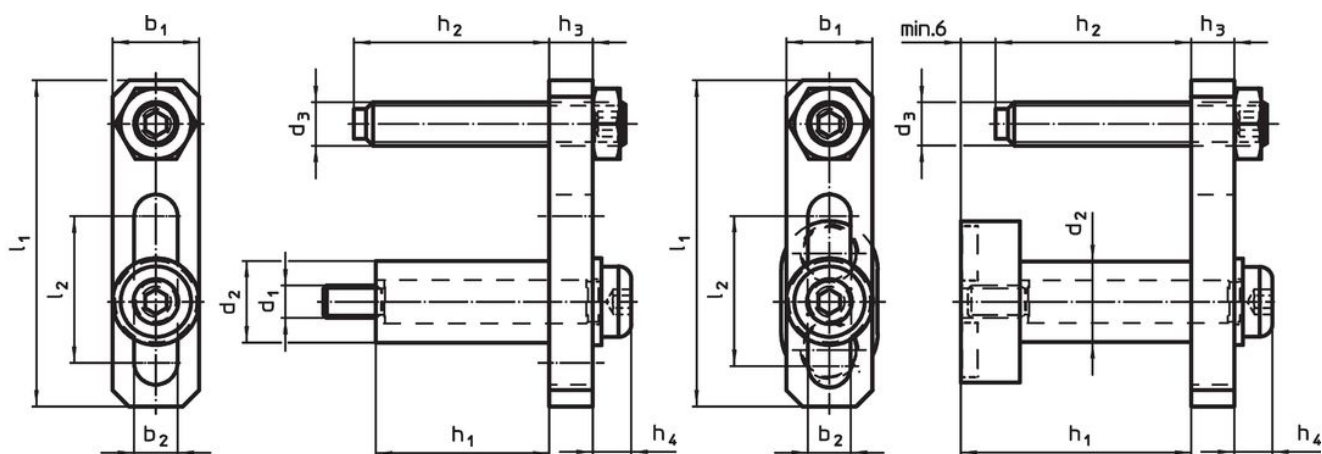


fig. 1

fig. 2

### Caratteristiche

Dimensioni												Codice	
d <sub>1</sub>	d <sub>2</sub>	d <sub>3</sub>	l <sub>1</sub>	l <sub>2</sub>	b <sub>1</sub>	b <sub>2</sub>	h <sub>1</sub>	h <sub>2</sub>	h <sub>3</sub>	h <sub>4</sub>	~		
[mm]												[g]	
Fig. 1													
M6	15	M8	60	27	16	8	32	0 - 37	8	7	110	1586.250	

### Conformità

#### Conforme alla normativa RoHS

Conforme alla Direttiva 2011/65/UE e alla Direttiva 2015/863.

#### Non contiene sostanze SVHC

Nessuna sostanza SVHC con più dello 0,1% p/p contenuto - elenco SVHC [REACH] aggiornato al 27.06.2024.

#### Non contiene sostanze della Proposition 65

Nessuna sostanza contemplata nella Proposition 65

<https://www.P65Warnings.ca.gov/>

#### Privo di minerali di conflitto

Questo prodotto non contiene sostanze designate come "minerali da conflitto" come tantalio, stagno, oro o tungsteno della Repubblica Democratica del Congo o dei paesi limitrofi.