

Fermi • griffe di bloccaggio
1586.021



Descrizione prodotto

Il punto di presa è effettuato dai due perni di HSS, che una volta serrati penetrano nella superficie del pezzo e possono lasciare dei segni di marcatura.

Materiale

Inserto

- Metallo duro, monocuspide

Corpo

- Acciaio da utensili, temprato

Disegno

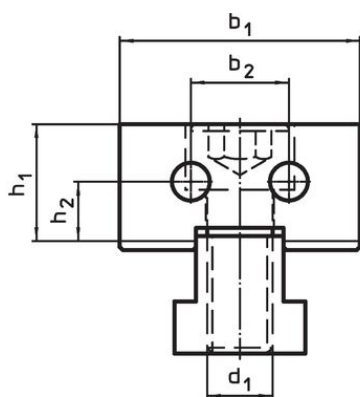


fig. 1

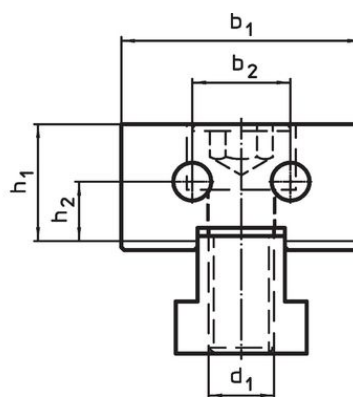
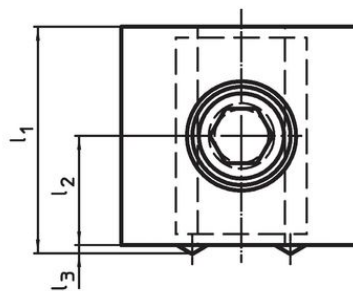
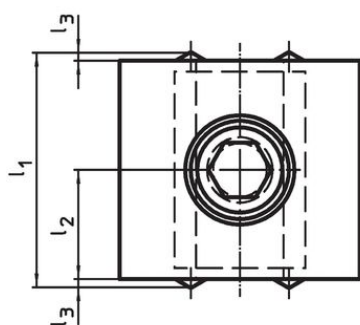


fig. 2



Caratteristiche

d ₁	l ₁	l ₂ ±0,01	l ₃	Dimensioni				[g]	Codice
				b ₁ -0,05 [mm]	b ₂	h ₁	h ₂		
M12	41	20	1	44	18	21,4	11	395	1586.021

Ganascia con perni su un lato e lato piano – Fig. 2

Conformità

Conforme alla normativa RoHS

Conforme alla Direttiva 2011/65/UE e alla Direttiva 2015/863.

Non contiene sostanze SVHC

Nessuna sostanza SVHC con più dello 0,1% p/p contenuto - elenco SVHC [REACH] aggiornato al 23.01.2024.

Non contiene sostanze della Proposition 65

Nessuna sostanza contemplata nella Proposition 65
<https://www.P65Warnings.ca.gov/>

Privo di minerali di conflitto

Questo prodotto non contiene sostanze designate come "minerali da conflitto" come tantalio, stagno, oro o tungsteno della Repubblica Democratica del Congo o dei paesi limitrofi.