

## Viti a gambo rettificato

1555.500

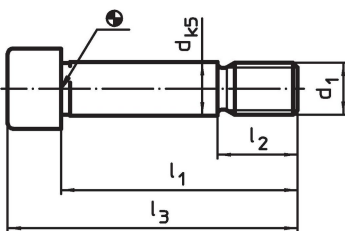


### Descrizione prodotto

#### Materiale

- Acciaio resistenza classe 10.9

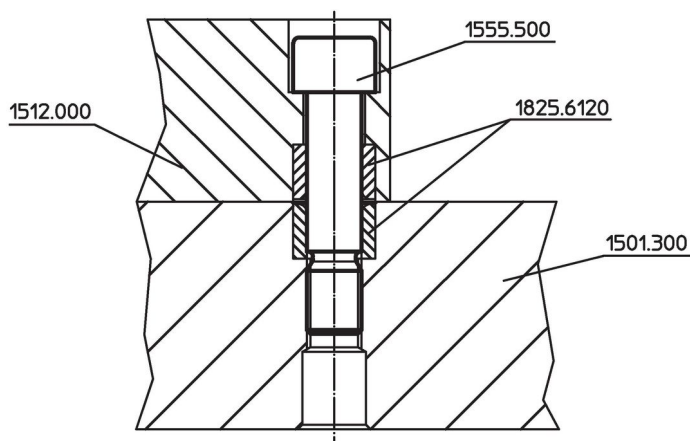
### Disegno



## Caratteristiche

Sistema	Dimensioni					[g]	Codice
	d <sub>1</sub>	l <sub>1</sub>	d [mm]	l <sub>2</sub>	l <sub>3</sub>		
L12	M12	53	12	18	65	61	1555.500

## Esempio di applicazione



## Conformità

### Conforme alla normativa RoHS

Conforme alla Direttiva 2011/65/UE e alla Direttiva 2015/863.

### Non contiene sostanze SVHC

Nessuna sostanza SVHC con più dello 0,1% p/p contenuto - elenco SVHC [REACH] aggiornato al 27.06.2024.

### Non contiene sostanze della Proposition 65

Nessuna sostanza contemplata nella Proposition 65  
<https://www.P65Warnings.ca.gov/>

### Privo di minerali di conflitto

Questo prodotto non contiene sostanze designate come "minerali da conflitto" come tantalio, stagno, oro o tungsteno della Repubblica Democratica del Congo o dei paesi limitrofi.