

Cubi di staffaggio

1508.600



Descrizione prodotto

Materiale

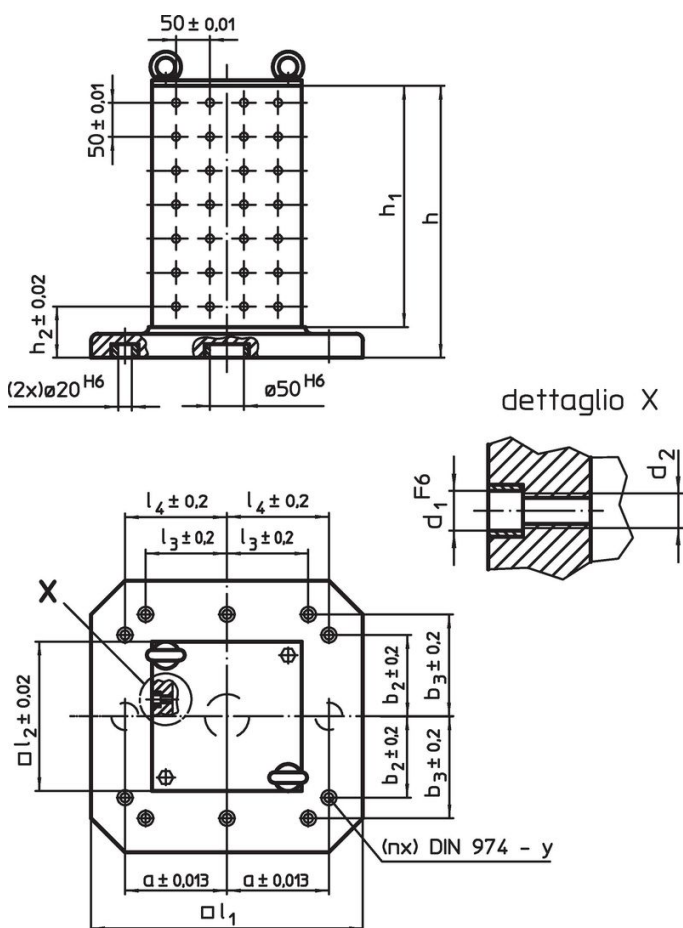
- Ghisa GG

Maggiori informazioni

Note

Esecuzioni speciali a richiesta.

Disegno



Caratteristiche

| Sistema | Dimensioni | | | | | | | | | | | | y | Per viti | Nr. fori di fissaggio n | Nr. file di fori | [kg] | Codice |
|---------|------------|-------|-------|-----|-------|-------|-------|-----|-------|-------|-------|-------|----|----------|-------------------------|------------------|------|----------|
| | l_1 | l_2 | h_1 | h | h_2 | d_1 | d_2 | a | b_2 | b_3 | l_3 | l_4 | | | | | | |
| L12 | 630 | 450 | 640 | 700 | 100 | 12 | M12 | 200 | 200 | 300 | 200 | 300 | 16 | M16 | 8 | 8 x 12 | 426 | 1508.600 |

Conformità

Conforme alla normativa RoHS

Contiene piombo - conforme alle eccezioni 6a / 6b / 6c.

Contiene sostanze SVHC >0,1% p/p

Contiene piombo - elenco SVHC [REACH] aggiornato al 23.01.2024.

Contiene sostanze della Proposition 65



L'esposizione al piombo può causare cancro e danni riproduttivi
<https://www.P65Warnings.ca.gov/>

Privo di minerali di conflitto

Questo prodotto non contiene sostanze designate come "minerali da conflitto" come tantalio, stagno, oro o tungsteno della Repubblica Democratica del Congo o dei paesi limitrofi.