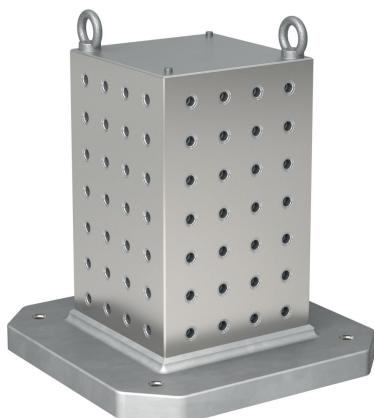


Cubi di staffaggio

1508.400



Descrizione prodotto

Materiale

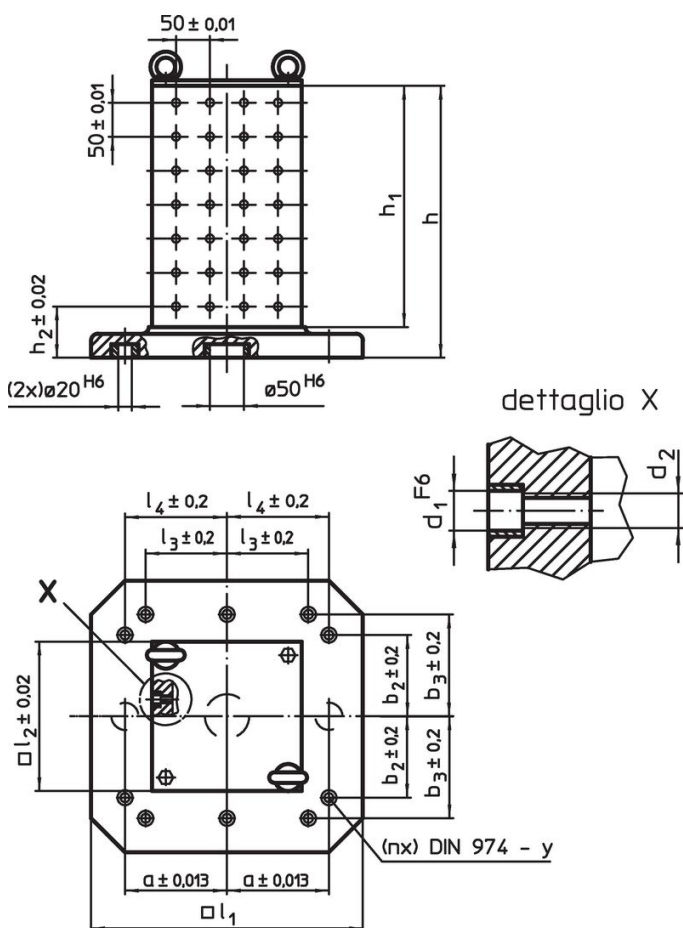
- Ghisa GG

Maggiori informazioni


Note

Esecuzioni speciali a richiesta.

Disegno



Caratteristiche

Sistema	Dimensioni										y	Per viti	Nr. fori di fissaggio n	Nr. file di fori	 [kg]	Codice
	l_1	l_2	h_1	h	h_2	d_1	d_2	a	b_2	l_4						
L12	500	330	510	565	85	12	M12	200	200	200	12	M12	6	6 x 10	204	1508.400

Conformità

Conforme alla normativa RoHS

Contiene piombo - conforme alle eccezioni 6a / 6b / 6c.

Contiene sostanze SVHC >0,1% p/p

Contiene piombo - elenco SVHC [REACH] aggiornato al 27.06.2024.

Contiene sostanze della Proposition 65



L'esposizione al piombo può causare cancro e danni riproduttivi
<https://www.P65Warnings.ca.gov/>

Privo di minerali di conflitto

Questo prodotto non contiene sostanze designate come "minerali da conflitto" come tantalio, stagno, oro o tungsteno della Repubblica Democratica del Congo o dei paesi limitrofi.