

## Squadre di staffaggio

1506.400



### Descrizione prodotto

#### Materiale

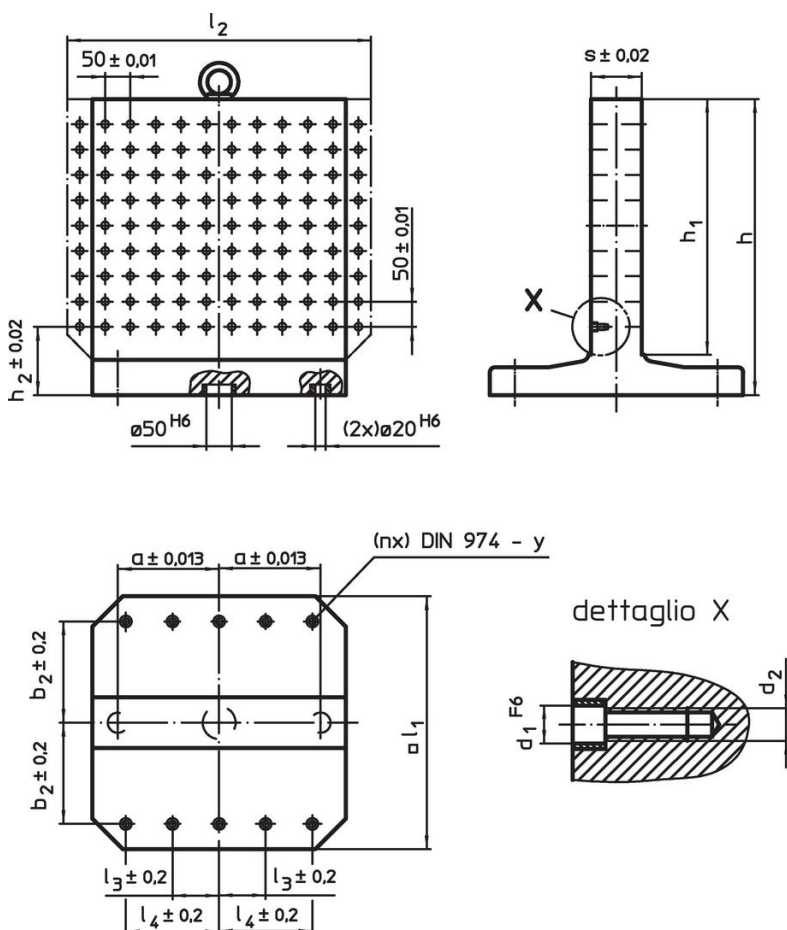
- Ghisa GG

#### Maggiori informazioni

#### Note

Esecuzioni speciali a richiesta.

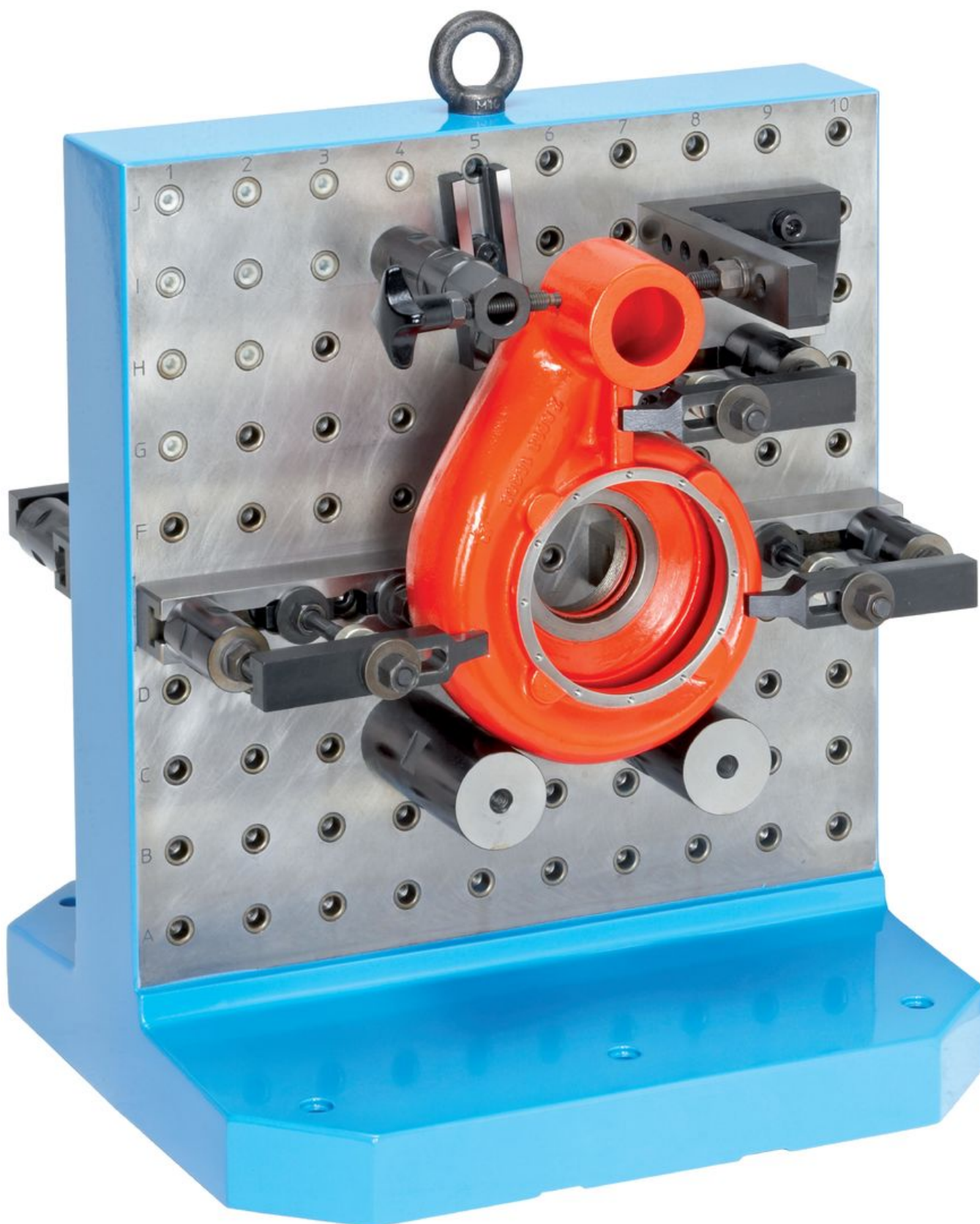
### Disegno

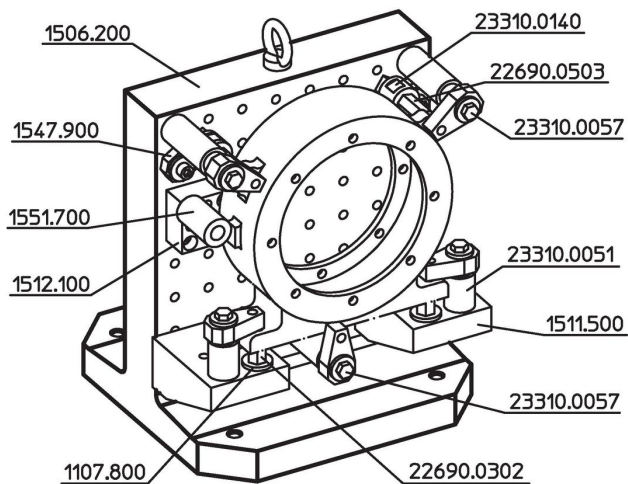


### Caratteristiche

Sistema	Dimensioni										y	Per viti	Nr. fori di fissaggio n	Nr. file di fori	[kg]	Codice
	$l_1$	$h_1$	h	$h_2$	$d_1$	$d_2$	a	$b_2$	$l_4$	s						
L12	500	500	595	120	12	M12	200	200	200	100	12	M12	6	10 x 10	295	1506.400

Esempio di applicazione





## Conformità

### Conforme alla normativa RoHS

Contiene piombo - conforme alle eccezioni 6a / 6b / 6c.

### Contiene sostanze SVHC >0,1% p/p

Contiene piombo - elenco SVHC [REACH] aggiornato al 27.06.2024.

### Contiene sostanze della Proposition 65



L'esposizione al piombo può causare cancro e danni riproduttivi  
<https://www.P65Warnings.ca.gov/>

### Privo di minerali di conflitto

Questo prodotto non contiene sostanze designate come "minerali da conflitto" come tantalio, stagno, oro o tungsteno della Repubblica Democratica del Congo o dei paesi limitrofi.