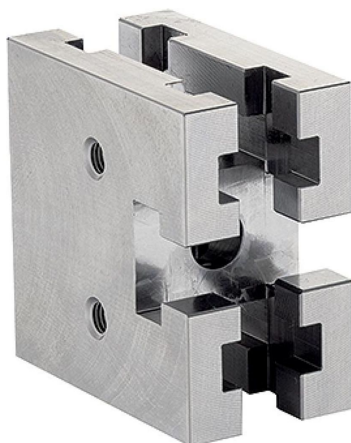


## Elementi costruttivi • V70eco

1211.100



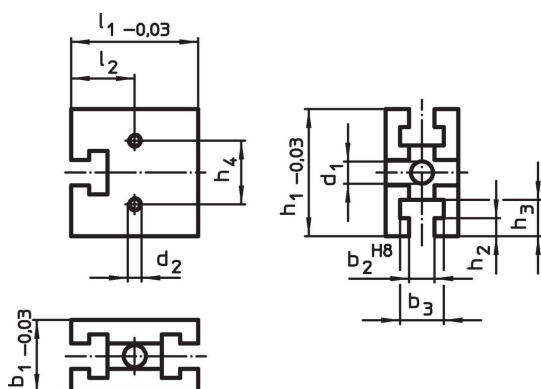
### Descrizione prodotto

Gli elementi costruttivi V70eco sono un ulteriore sviluppo della linea di prodotti V70, ottimizzata in termini di qualità e prezzo. Sono perfettamente compatibili con l'attuale serie a cave V70.

### Materiale

- Acciaio da utensili, ad alta resistenza

### Disegno



### Caratteristiche

Sistema	Dimensioni											Codice	
	b <sub>1</sub>	l <sub>1</sub>	b <sub>2</sub>	b <sub>3</sub>	l <sub>2</sub>	h <sub>1</sub>	h <sub>2</sub>	h <sub>3</sub>	h <sub>4</sub>	d <sub>1</sub>	d <sub>2</sub>		[g]
V70	40	70	14	24	35	70	10	20	35	12,25	M8	1013	1211.100

### Conformità

#### Conforme alla normativa RoHS

Conforme alla Direttiva 2011/65/UE e alla Direttiva 2015/863.

#### Non contiene sostanze SVHC

Nessuna sostanza SVHC con più dello 0,1% p/p contenuto - elenco SVHC [REACH] aggiornato al 23.01.2024.

#### Non contiene sostanze della Proposition 65

Nessuna sostanza contemplata nella Proposition 65  
<https://www.P65Warnings.ca.gov/>

#### Privo di minerali di conflitto

Questo prodotto non contiene sostanze designate come "minerali da conflitto" come tantalio, stagno, oro o tungsteno della Repubblica Democratica del Congo o dei paesi limitrofi.