

Dischi di centraggio

1147.700



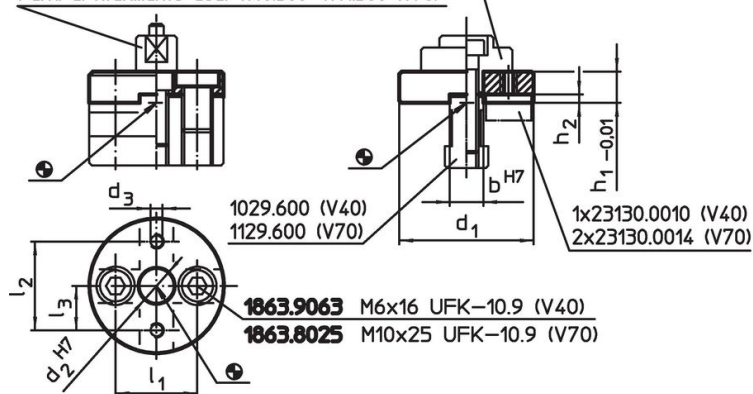
Descrizione prodotto

Materiale

- Acciaio temprato e rettificato

Disegno

Perni di riferimento cod. 1040.300–1040.700 (V40)
Perni di riferimento cod. 1140.300–1141.500 (V70)

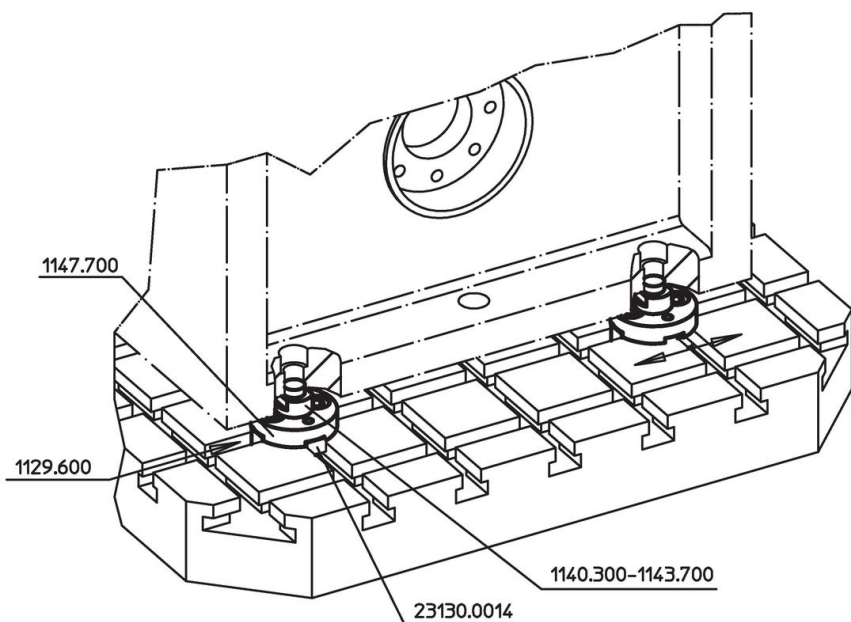
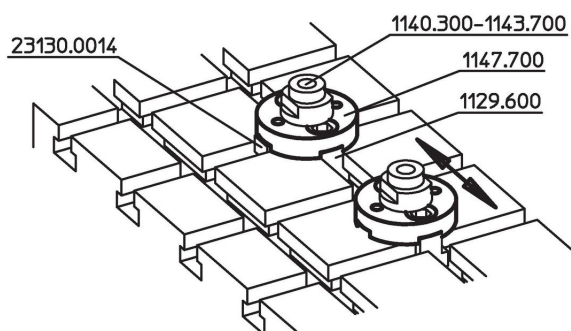
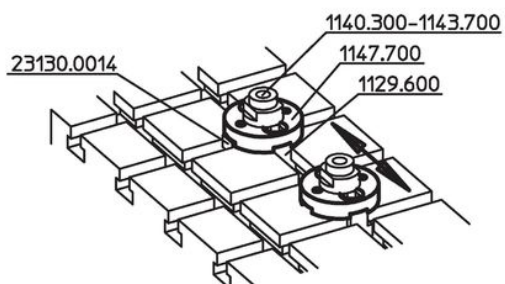
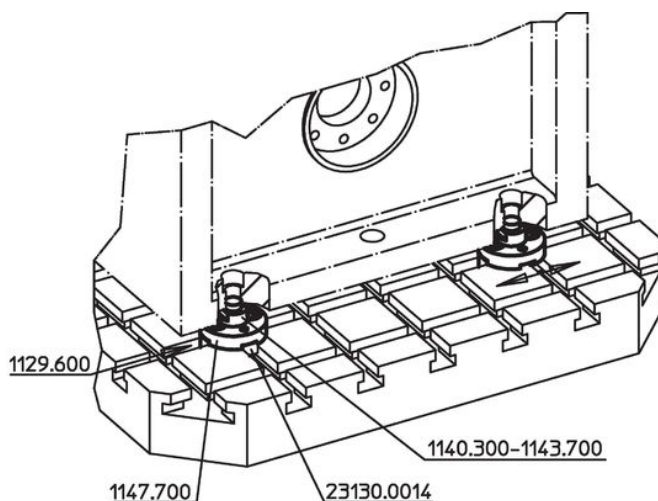
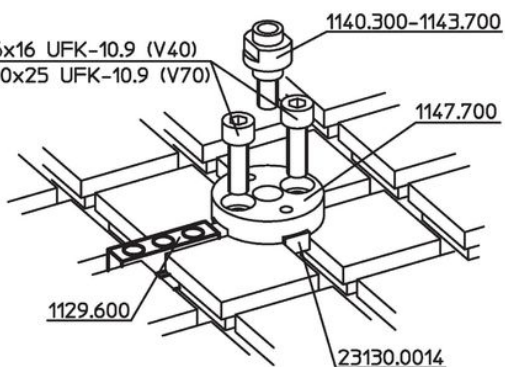


Caratteristiche

Sistema	Dimensioni									[g]	Codice
	d ₁	d ₂	d ₃	h ₁	h ₂	b	l ₁	l ₂	l ₃		
V70	56	15	M6	13	3,5	14	34	37		171	1147.700

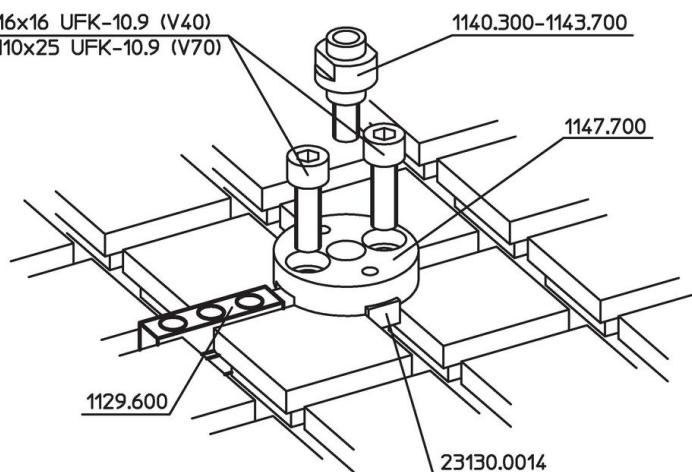
Esempio di applicazione

1863.9063 M6x16 UFK-10.9 (V40)
1863.8025 M10x25 UFK-10.9 (V70)



1863.9063 M6x16 UFK-10.9 (V40)

1863.8025 M10x25 UFK-10.9 (V70)



Conformità

Conforme alla normativa RoHS

Conforme alla Direttiva 2011/65/UE e alla Direttiva 2015/863.

Non contiene sostanze SVHC

Nessuna sostanza SVHC con più dello 0,1% p/p contenuto - elenco SVHC [REACH] aggiornato al 27.06.2024.

Non contiene sostanze della Proposition 65

Nessuna sostanza contemplata nella Proposition 65

<https://www.P65Warnings.ca.gov/>

Privo di minerali di conflitto

Questo prodotto non contiene sostanze designate come "minerali da conflitto" come tantalio, stagno, oro o tungsteno della Repubblica Democratica del Congo o dei paesi limitrofi.