

Perni di riferimento

1141.100

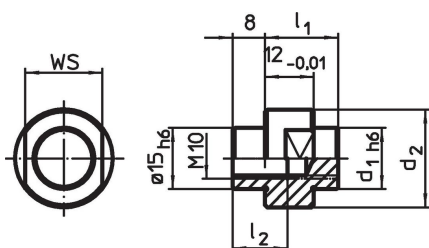


Descrizione prodotto

Materiale

- Acciaio temprato e rettificato

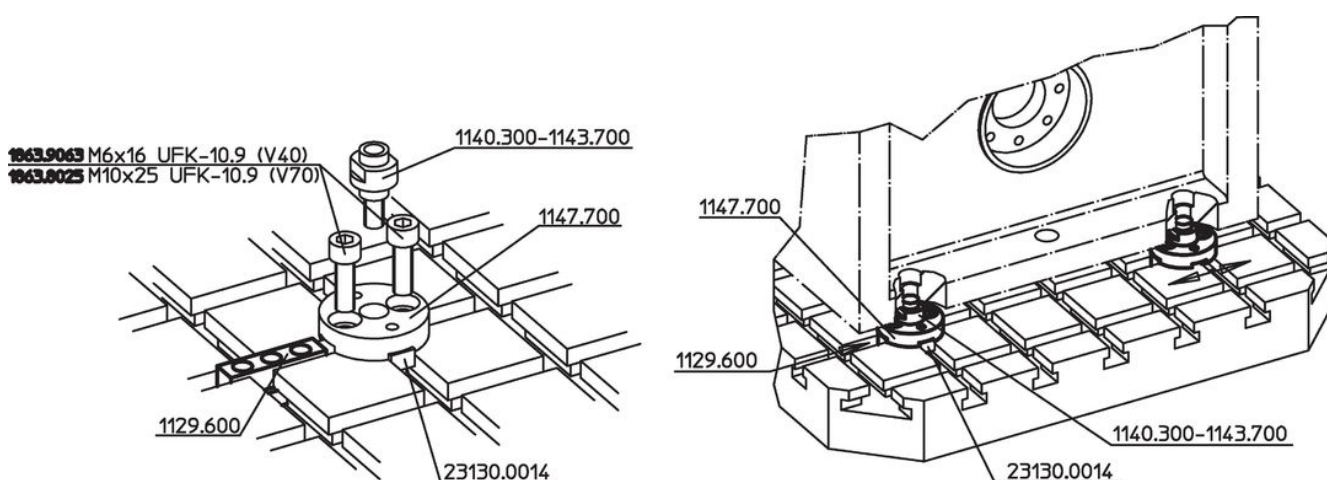
Disegno



Caratteristiche

Sistema	Dimensioni			SW	[g]	Codice	
	d ₁	d ₂ [mm]	l ₁				l ₂
V70	16	24	18	[Filettatura passante]	19	48	1141.100

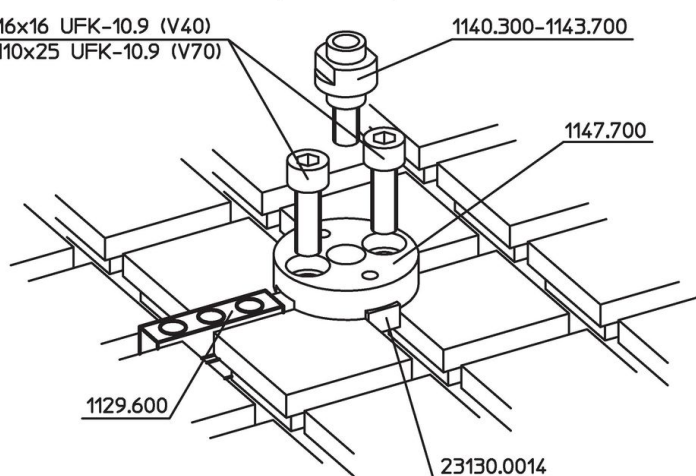
Esempio di applicazione





1863.9063 M6x16 UFK-10.9 (V40)

1863.8025 M10x25 UFK-10.9 (V70)



Conformità

Conforme alla normativa RoHS

Conforme alla Direttiva 2011/65/UE e alla Direttiva 2015/863.

Non contiene sostanze SVHC

Nessuna sostanza SVHC con più dello 0,1% p/p contenuto - elenco SVHC [REACH] aggiornato al 23.01.2024.

Non contiene sostanze della Proposition 65

Nessuna sostanza contemplata nella Proposition 65

<https://www.P65Warnings.ca.gov/>

Privo di minerali di conflitto

Questo prodotto non contiene sostanze designate come "minerali da conflitto" come tantalio, stagno, oro o tungsteno della Repubblica Democratica del Congo o dei paesi limitrofi.