

## Tasselli di riferimento

1129.600

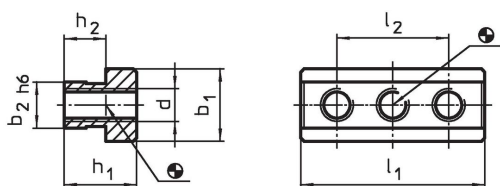


### Descrizione prodotto

#### Materiale

- Acciaio temprato e rettificato

### Disegno

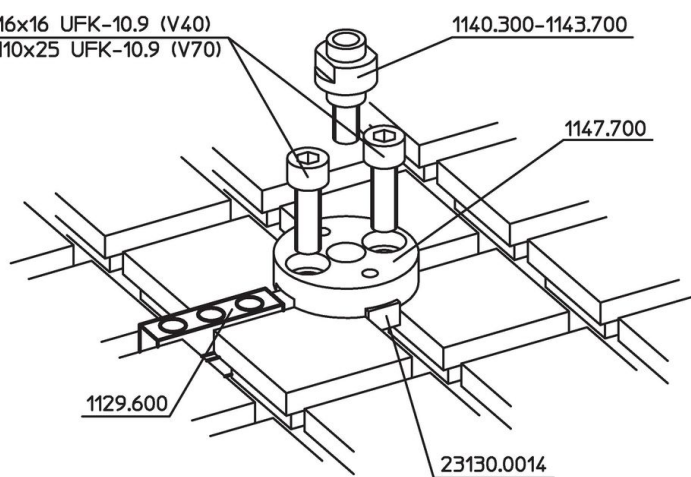


### Caratteristiche

Sistema	Dimensioni							[g]	Codice
	$h_1$	$h_2$	$b_1$	$b_2$	$d$	$l_1$	$l_2$		
V70	22	12,7	22	14	M10	56	34	144	1129.600

### Esempio di applicazione

**1863.9063** M6x16 UFK-10.9 (V40)  
**1863.8025** M10x25 UFK-10.9 (V70)



## Conformità

### Conforme alla normativa RoHS

Conforme alla Direttiva 2011/65/UE e alla Direttiva 2015/863.

### Non contiene sostanze SVHC

Nessuna sostanza SVHC con più dello 0,1% p/p contenuto - elenco SVHC [REACH] aggiornato al 23.01.2024.

### Non contiene sostanze della Proposition 65

Nessuna sostanza contemplata nella Proposition 65

<https://www.P65Warnings.ca.gov/>

### Privo di minerali di conflitto

Questo prodotto non contiene sostanze designate come "minerali da conflitto" come tantalio, stagno, oro o tungsteno della Repubblica Democratica del Congo o dei paesi limitrofi.