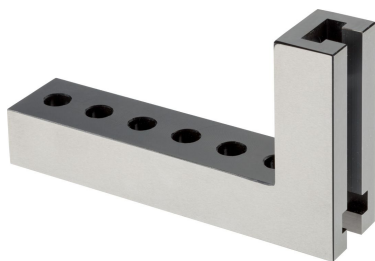


Guide angolari 1112.100

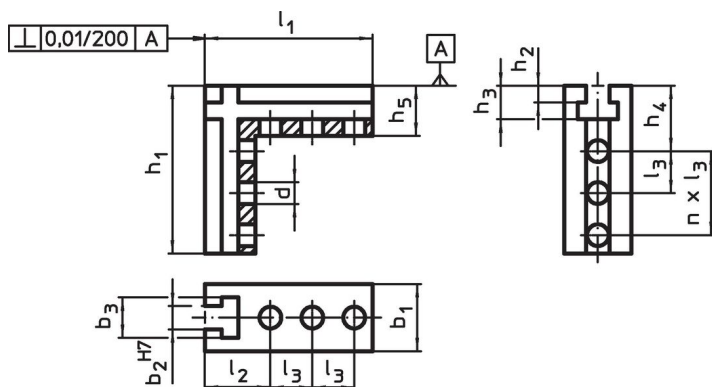


Descrizione prodotto

Materiale

- Acciaio temprato e rettificato

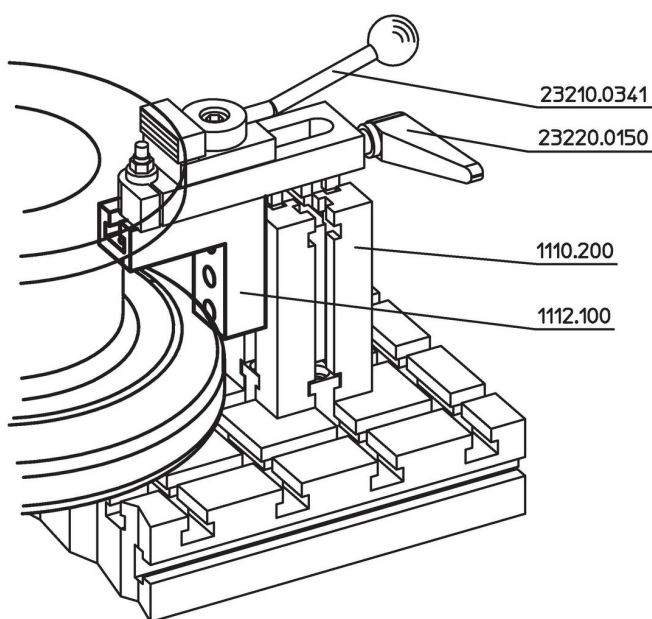
Disegno



Caratteristiche

| Sistema | Dimensioni | | | | | | | | | | | | Totale n | [g] | Codice |
|---------|----------------|----------------|----------------|----------------|----------------|----------------|----------------|----------------|----------------|----------------|----------------|----|-------------|------|----------|
| | b ₁ | h ₁ | l ₁ | l ₂ | l ₃ | b ₂ | b ₃ | h ₂ | h ₃ | h ₄ | h ₅ | d | | | |
| V70 | 40 | 100 | 100 | 39 | 25 | 14 | 24 | 10 | 20 | 39 | 30 | 13 | 2 | 1000 | 1112.100 |

Esempio di applicazione



Conformità

Conforme alla normativa RoHS

Conforme alla Direttiva 2011/65/UE e alla Direttiva 2015/863.

Non contiene sostanze SVHC

Nessuna sostanza SVHC con più dello 0,1% p/p contenuto - elenco SVHC [REACH] aggiornato al 27.06.2024.

Non contiene sostanze della Proposition 65

Nessuna sostanza contemplata nella Proposition 65

<https://www.P65Warnings.ca.gov/>

Privo di minerali di conflitto

Questo prodotto non contiene sostanze designate come "minerali da conflitto" come tantalio, stagno, oro o tungsteno della Repubblica Democratica del Congo o dei paesi limitrofi.