

Elementi costruttivi

1111.100



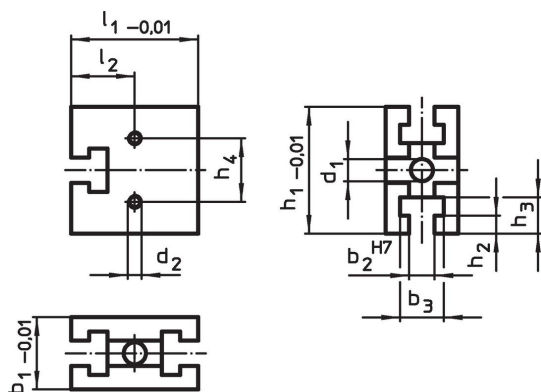
Descrizione prodotto

Questo sistema di montaggio fa parte del sistema con scanalature a T.


Materiale

- Acciaio, temprato, rettificato

Disegno



Caratteristiche

Sistema	Dimensioni											Totale n	 [g]	Codice
	b ₁	l ₁	b ₂	b ₃	l ₂	h ₁	h ₂	h ₃	h ₄	d ₁	d ₂			
V70	40	70	14	24	35	70	10	20	35	12,25	M12	1	1050	1111.100

Conformità

Conforme alla normativa RoHS

Conforme alla Direttiva 2011/65/UE e alla Direttiva 2015/863.

Non contiene sostanze SVHC

Nessuna sostanza SVHC con più dello 0,1% p/p contenuto - elenco SVHC [REACH] aggiornato al 27.06.2024.

Non contiene sostanze della Proposition 65

Nessuna sostanza contemplata nella Proposition 65
<https://www.P65Warnings.ca.gov/>

Privo di minerali di conflitto

Questo prodotto non contiene sostanze designate come "minerali da conflitto" come tantalio, stagno, oro o tungsteno della Repubblica Democratica del Congo o dei paesi limitrofi.