

Piastre base • dim. esterne come i pallets DIN 55 201

1103.500



Descrizione prodotto

Materiale

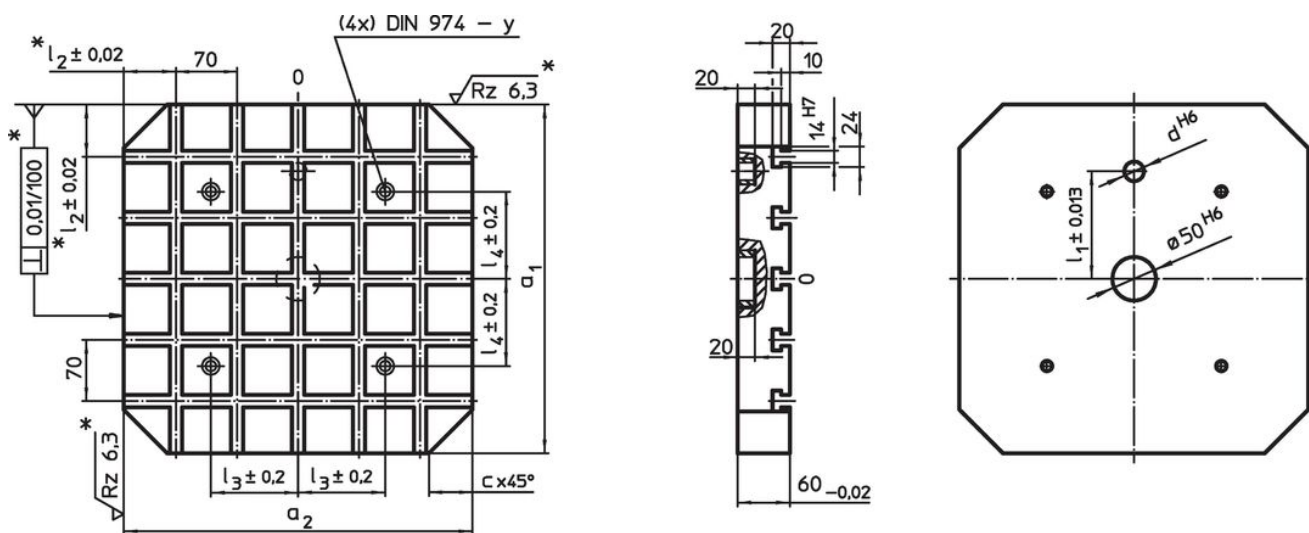
- Acciaio, temprato, rettificato

Maggiori informazioni

Note

Esecuzioni speciali a richiesta.

Disegno



* Queste tolleranze valgono solo per l'esecuzione con i lati esterni lavorati.
Distanza cave $70 \pm 0,01$.

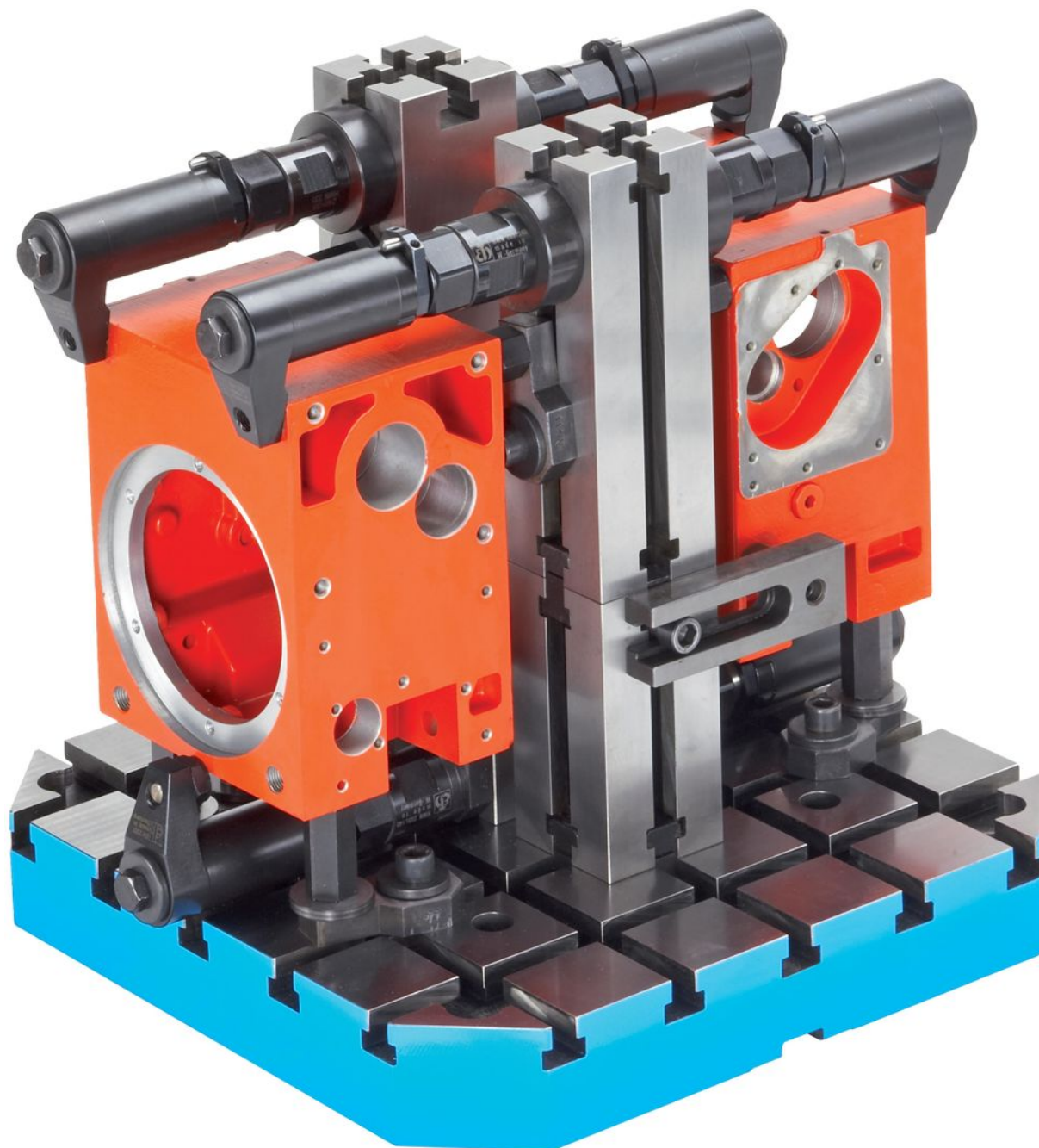
Caratteristiche

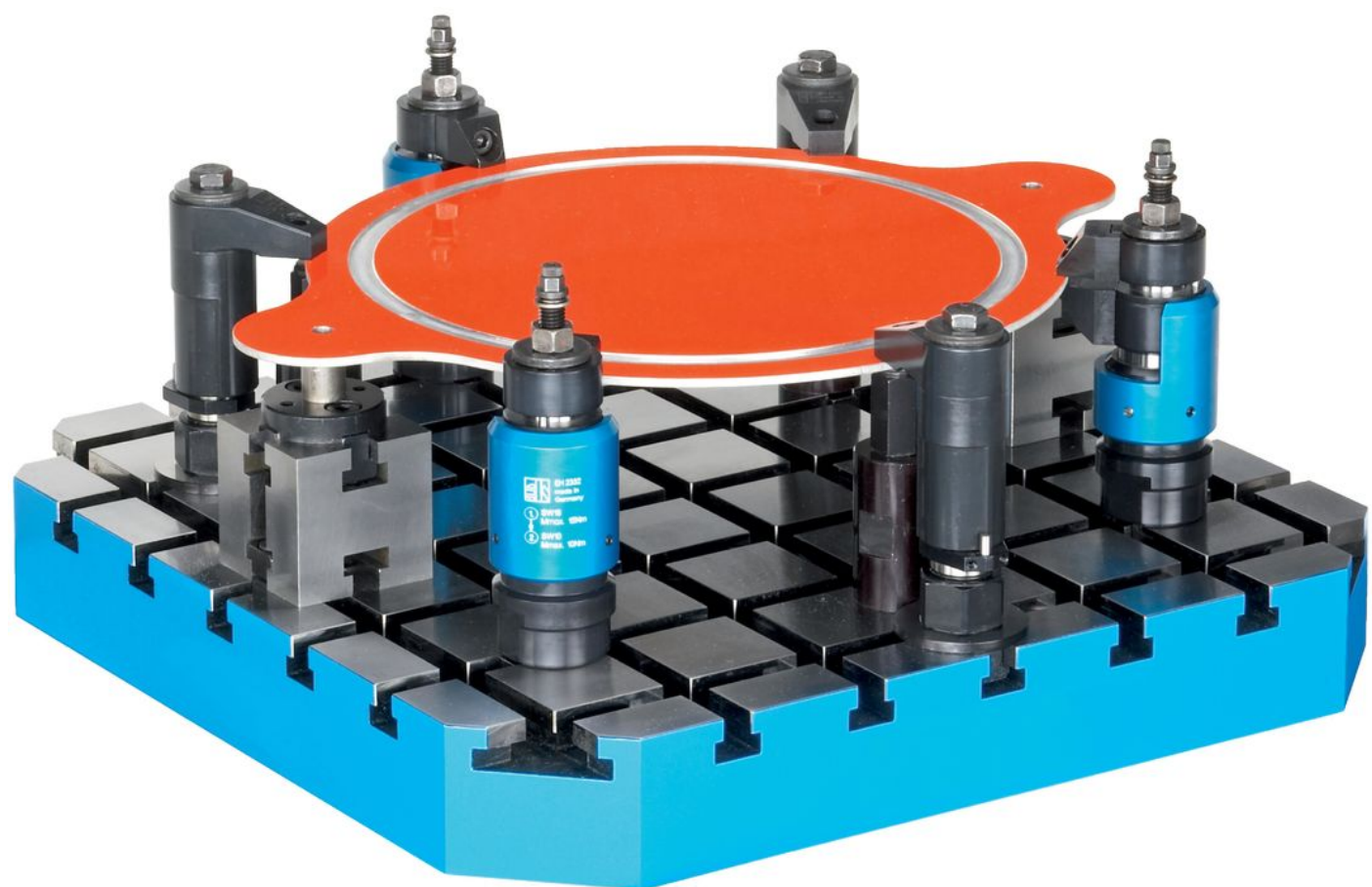
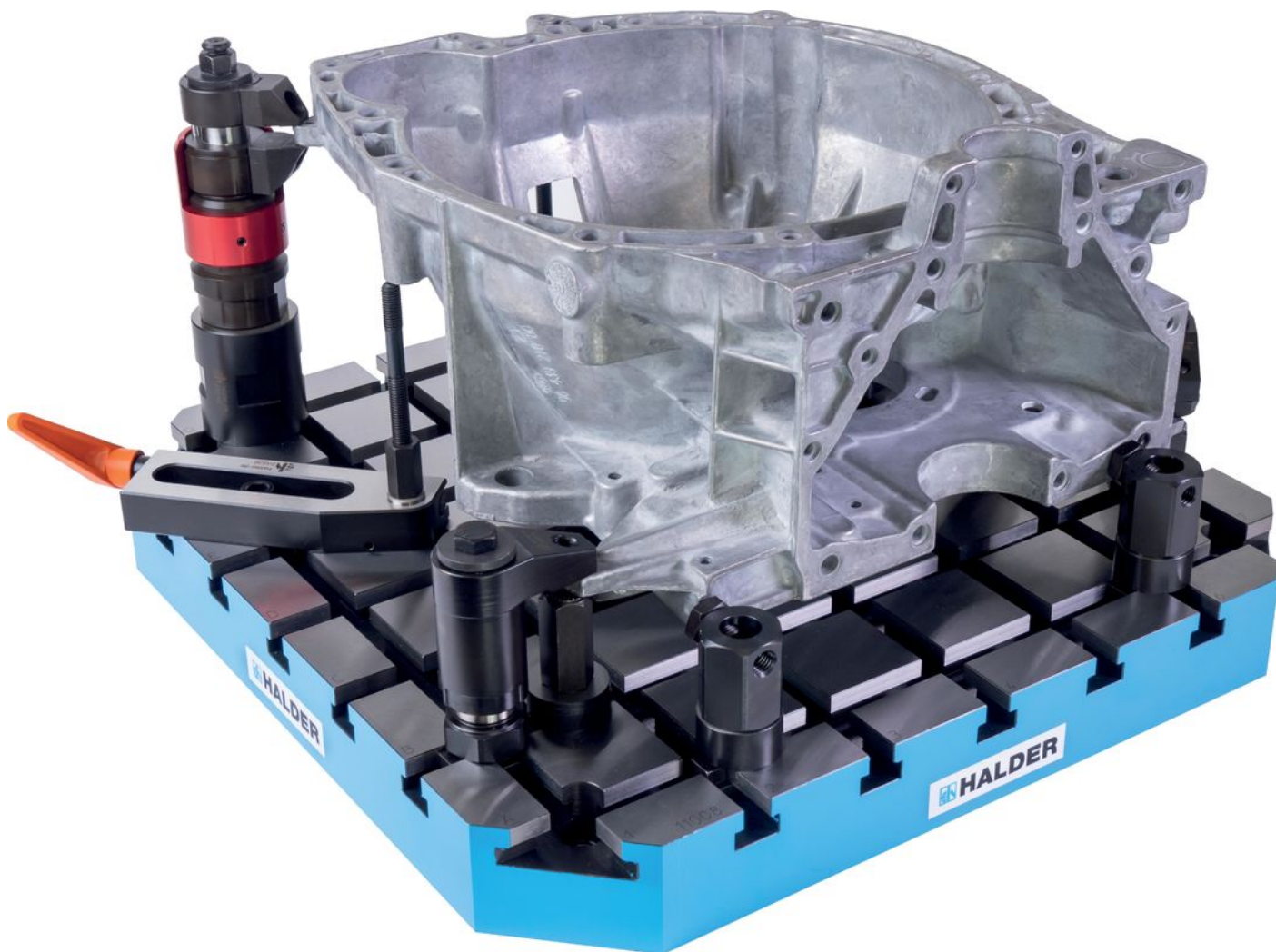
Sistema	$a_1 \times a_2$	c	d	Dimensioni				Per viti	y	Nr. di cave a T	[kg]	Codice
				l_1 $\pm 0,013$ [mm]	l_2	l_3	l_4					
V70	500 x 630	60	20	200	40/35	200	200	M12	12	7 x 9	121	1103.500

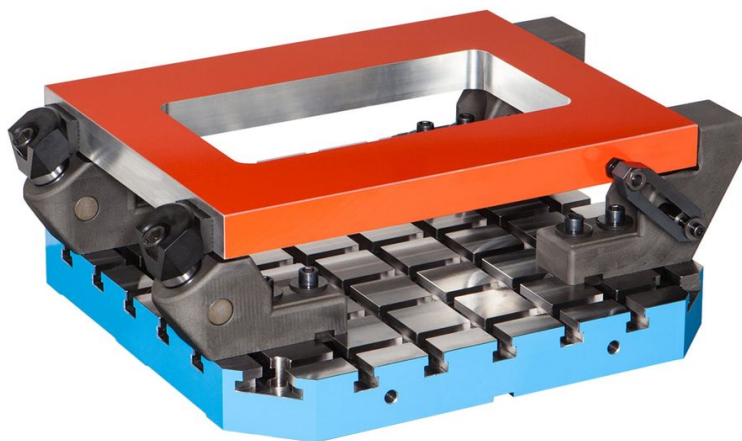
Esempio di applicazione











Conformità

Conforme alla normativa RoHS

Conforme alla Direttiva 2011/65/UE e alla Direttiva 2015/863.

Non contiene sostanze SVHC

Nessuna sostanza SVHC con più dello 0,1% p/p contenuto - elenco SVHC [REACH] aggiornato al 23.01.2024.

Non contiene sostanze della Proposition 65

Nessuna sostanza contemplata nella Proposition 65
<https://www.P65Warnings.ca.gov/>

Privo di minerali di conflitto

Questo prodotto non contiene sostanze designate come "minerali da conflitto" come tantalio, stagno, oro o tungsteno della Repubblica Democratica del Congo o dei paesi limitrofi.