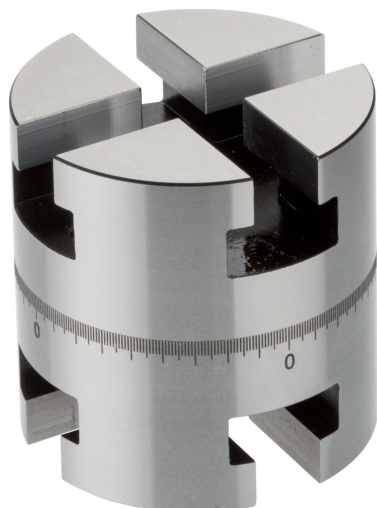


## Elementi angolari regolabili

1048.600

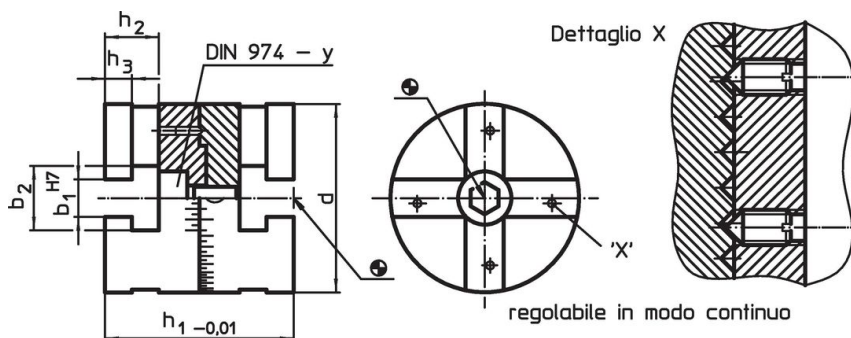


### Descrizione prodotto

#### Materiale

- Acciaio temprato e rettificato

### Disegno



### Caratteristiche

Sistema	Dimensioni							[g]	Codice
	d	b <sub>1</sub>	b <sub>2</sub>	h <sub>1</sub> [mm]	h <sub>2</sub>	h <sub>3</sub>	y		
V40	40	10	17	40	12,5	6,5	6	286	1048.600

### Conformità

#### Conforme alla normativa RoHS

Conforme alla Direttiva 2011/65/UE e alla Direttiva 2015/863.

#### Non contiene sostanze SVHC

Nessuna sostanza SVHC con più dello 0,1% p/p contenuto - elenco SVHC [REACH] aggiornato al 27.06.2024.

#### Non contiene sostanze della Proposition 65

Nessuna sostanza contemplata nella Proposition 65  
<https://www.P65Warnings.ca.gov/>

#### Privo di minerali di conflitto

Questo prodotto non contiene sostanze designate come "minerali da conflitto" come tantalio, stagno, oro o tungsteno della Repubblica Democratica del Congo o dei paesi limitrofi.