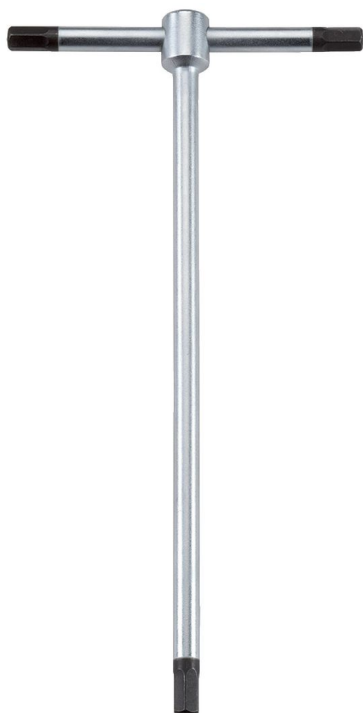


Chiavi 1032.100

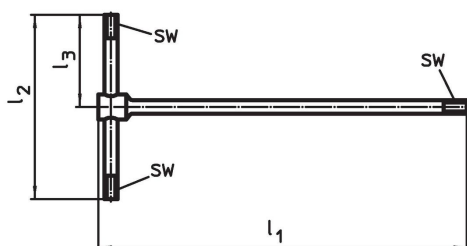


Descrizione prodotto


Materiale

- Acciaio cementato

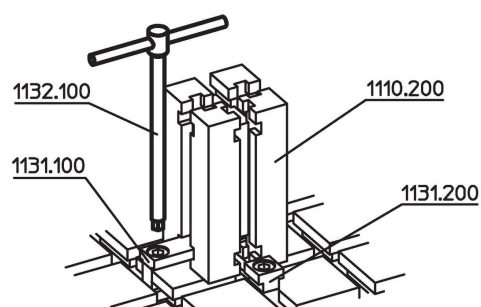
Disegno



Caratteristiche

Sistema	Dimensioni			SW [mm]	Utilizzabile per [mm]	 [g]	Codice
	l_1	l_2 [mm]	l_3				
V40	210	105	52,5	5	M6	99	1032.100

Esempio di applicazione



Conformità

Conforme alla normativa RoHS

Conforme alla Direttiva 2011/65/UE e alla Direttiva 2015/863.

Non contiene sostanze SVHC

Nessuna sostanza SVHC con più dello 0,1% p/p contenuto - elenco SVHC [REACH] aggiornato al 23.01.2024.

Non contiene sostanze della Proposition 65

Nessuna sostanza contemplata nella Proposition 65

<https://www.P65Warnings.ca.gov/>

Privo di minerali di conflitto

Questo prodotto non contiene sostanze designate come "minerali da conflitto" come tantalio, stagno, oro o tungsteno della Repubblica Democratica del Congo o dei paesi limitrofi.