

Tasselli di bloccaggio

1031.300



Descrizione prodotto

Materiale

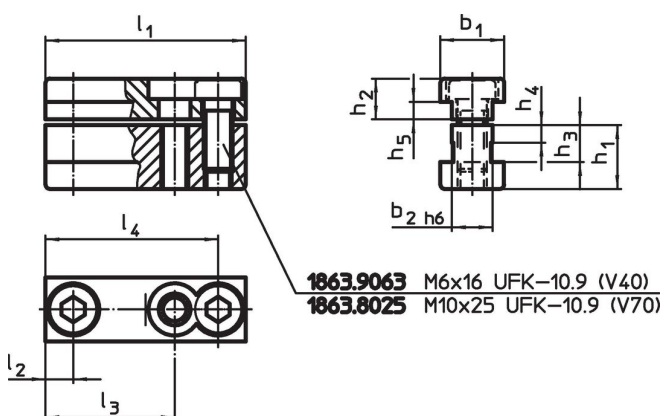
- Acciaio temprato e rettificato

Maggiori informazioni


Altri prodotti

- Chiavi

Disegno



Caratteristiche

Sistema	l ₁	l ₂	b ₁	b ₂	Dimensioni					 [g]	Codice
					h ₁	h ₂	h ₃	h ₄	h ₅		
V40	24	12	15	10	13,5	7,5	8,5	4	3,5	43	1031.300

Conformità

Conforme alla normativa RoHS

Conforme alla Direttiva 2011/65/UE e alla Direttiva 2015/863.

Non contiene sostanze SVHC

Nessuna sostanza SVHC con più dello 0,1% p/p contenuto - elenco SVHC [REACH] aggiornato al 23.01.2024.

Non contiene sostanze della Proposition 65

Nessuna sostanza contemplata nella Proposition 65

<https://www.P65Warnings.ca.gov/>

Privo di minerali di conflitto

Questo prodotto non contiene sostanze designate come "minerali da conflitto" come tantalio, stagno, oro o tungsteno della Repubblica Democratica del Congo o dei paesi limitrofi.