

Piastre base

1002.100



Descrizione prodotto

Materiale

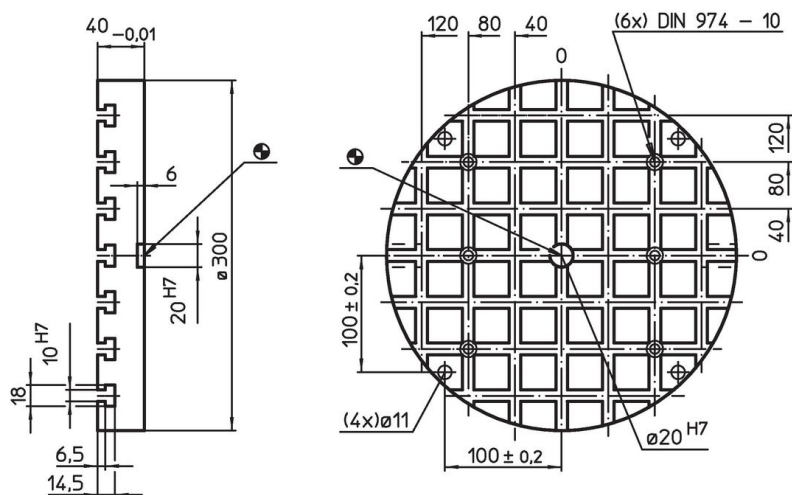
- Acciaio, temprato, rettificato

Maggiori informazioni

Note

Esecuzioni speciali a richiesta.

Disegno



Caratteristiche

Sistema	Dimensioni		Nr. di cave a T	 [kg]	Codice
	b_1	d_1			
V40	100	300	7 x 7	15	1002.100

Esempio di applicazione



Conformità

Conforme alla normativa RoHS

Contiene piombo - conforme alle eccezioni 6a / 6b / 6c.

Contiene sostanze SVHC >0,1% p/p

Contiene piombo - elenco SVHC [REACH] aggiornato al 23.01.2024.

Contiene sostanze della Proposition 65



L'esposizione al piombo può causare cancro e danni riproduttivi
<https://www.P65Warnings.ca.gov/>

Privo di minerali di conflitto

Questo prodotto non contiene sostanze designate come "minerali da conflitto" come tantalio, stagno, oro o tungsteno della Repubblica Democratica del Congo o dei paesi limitrofi.