

Piastre base

1000.500



Descrizione prodotto

Materiale

- Acciaio, temprato, rettificato

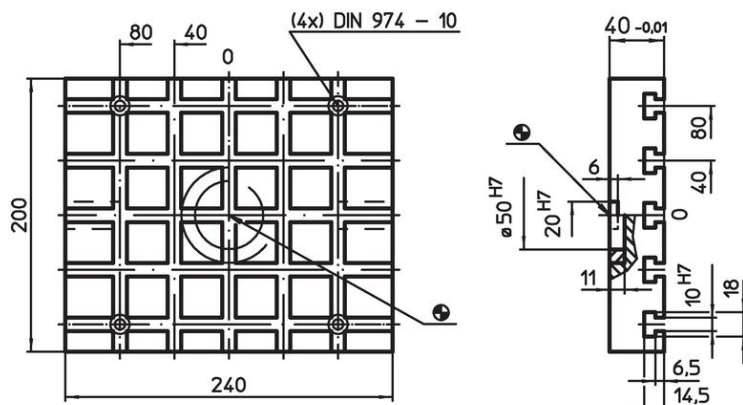
Maggiori informazioni

Note

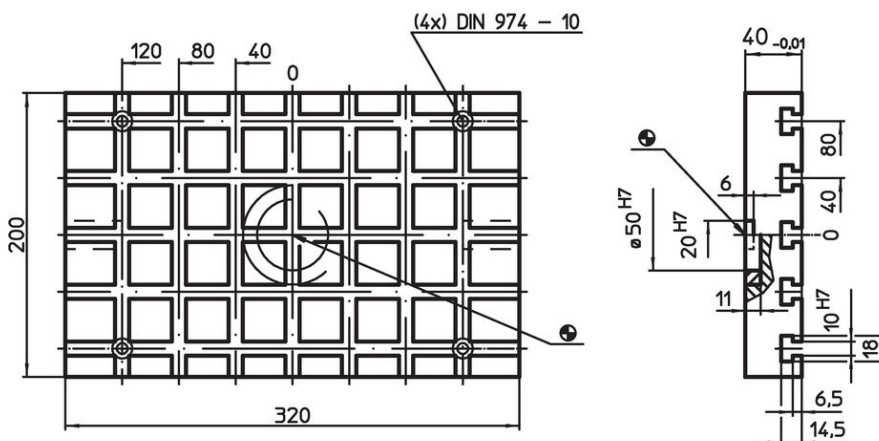
Esecuzioni speciali a richiesta.

Disegno

1000.400




1000.500

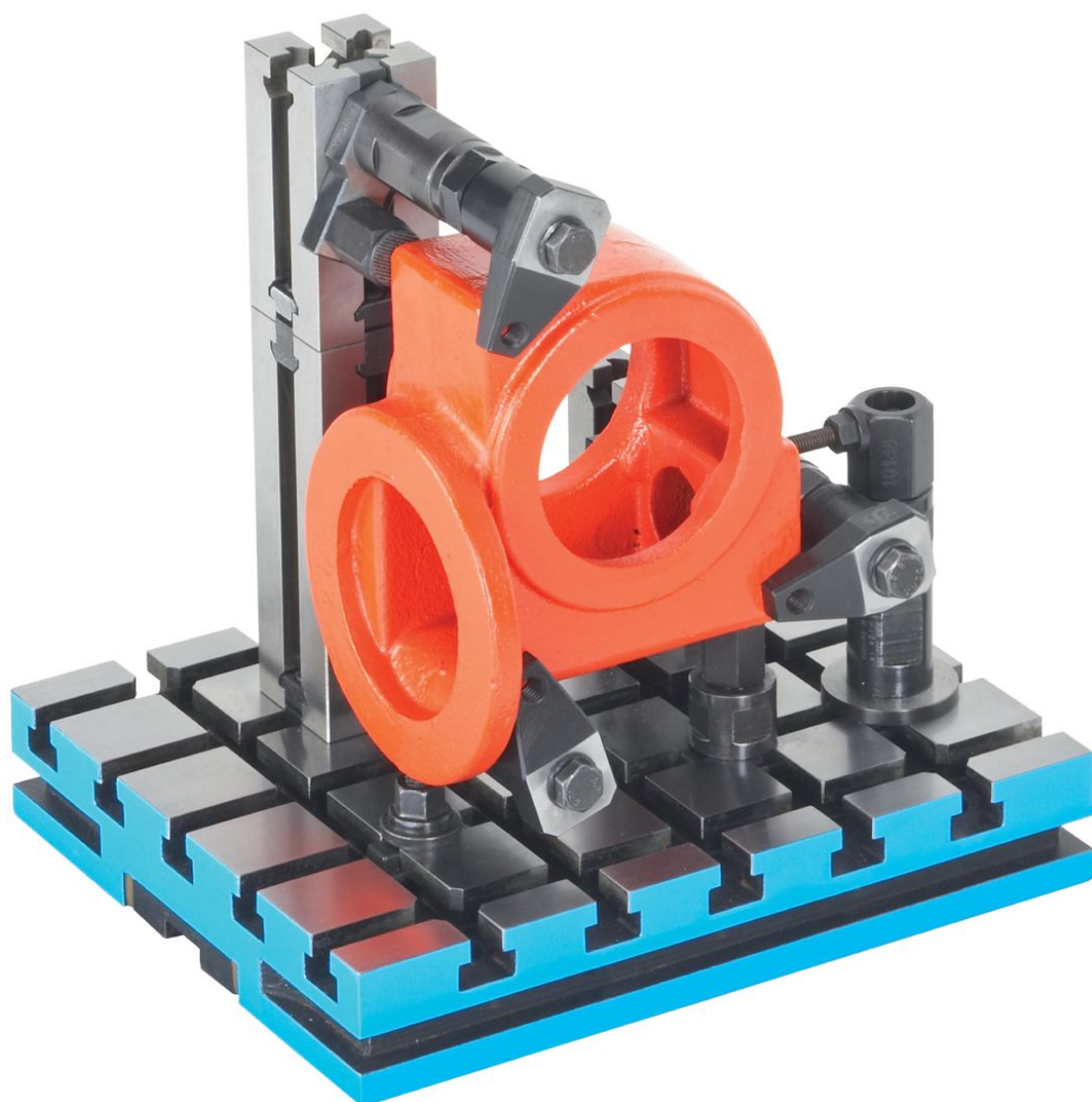


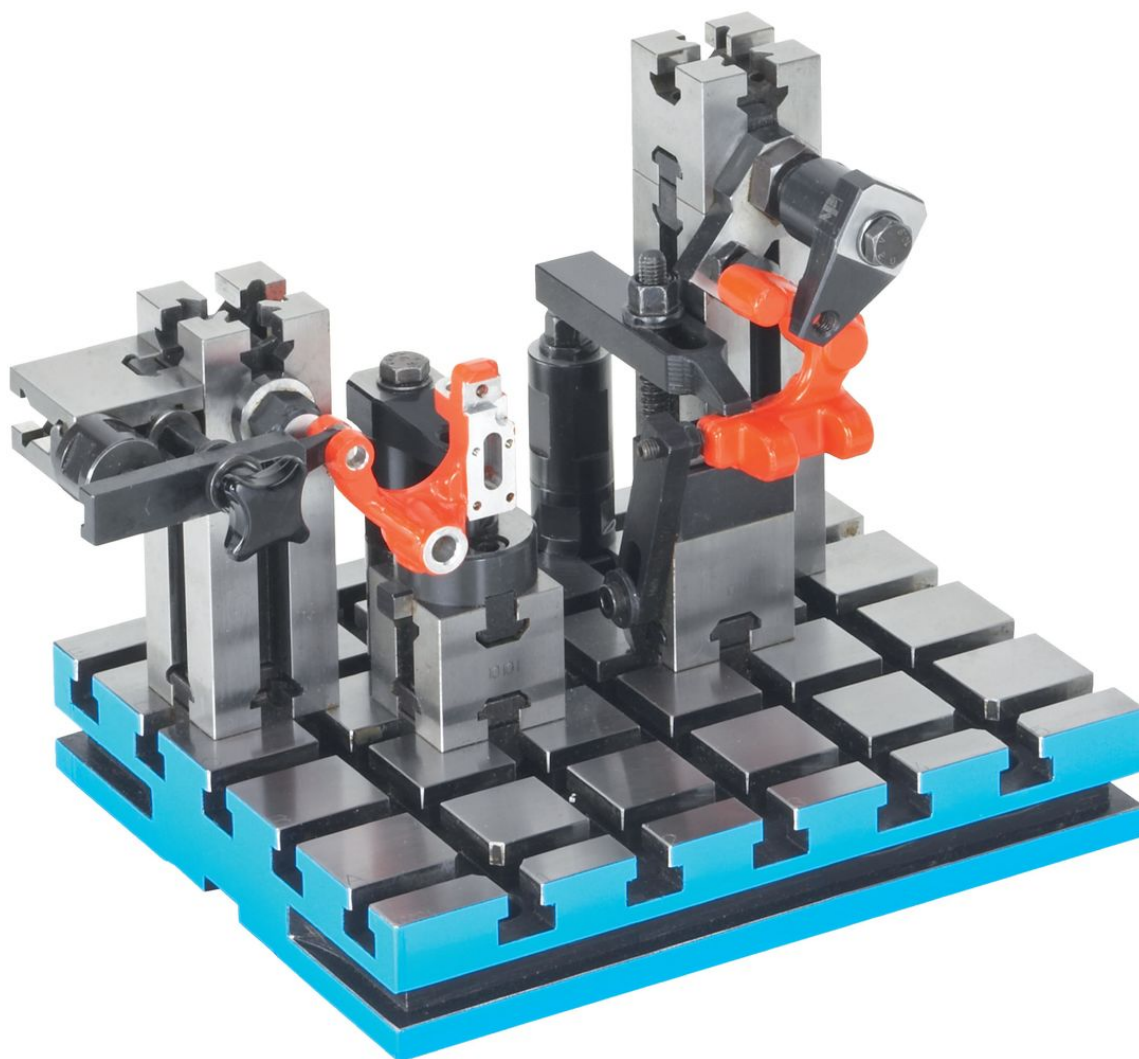
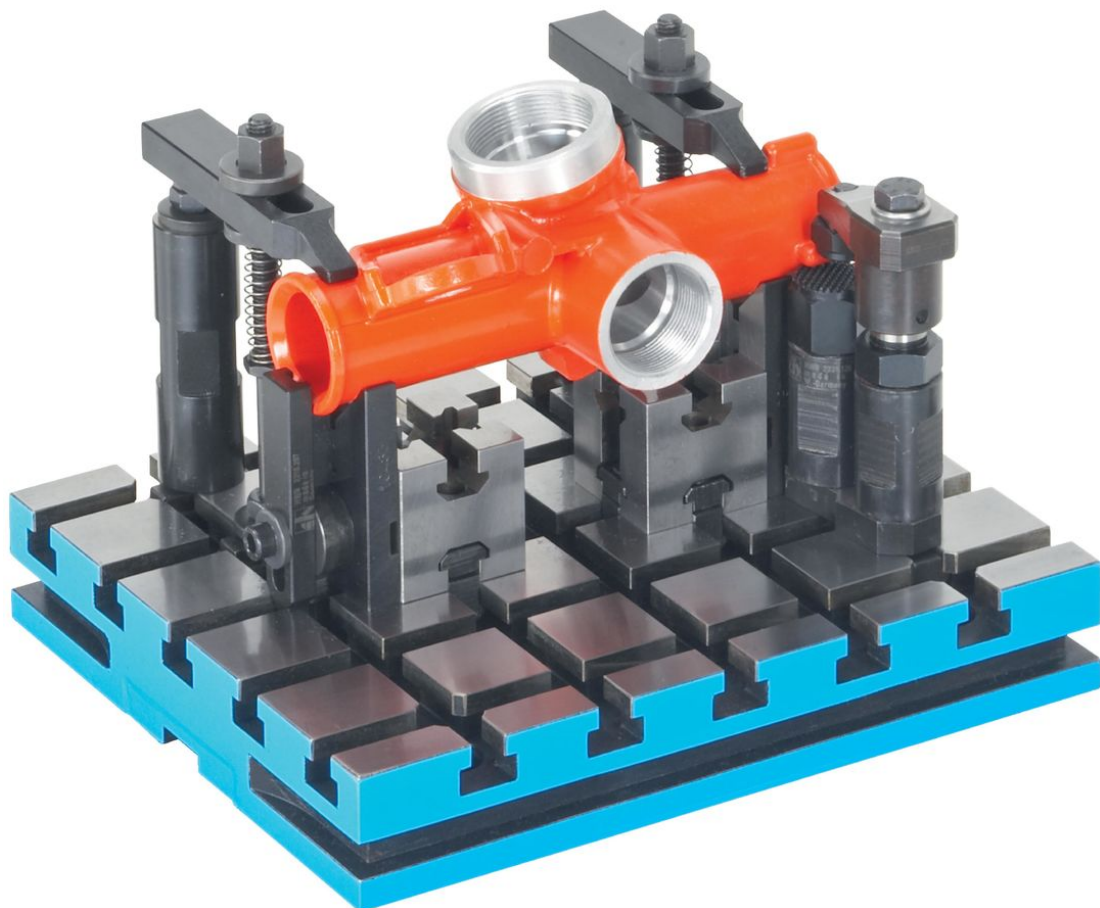
Distanza cave $40 \pm 0,01$.

Caratteristiche

Sistema	Dimensioni				y [mm]	Nr. di cave a T	 [kg]	Codice
	b ₁	b ₂	l ₁	l ₂				
V40	200	80	320	40	10	5 x 7	14	1000.500

Esempio di applicazione





Conformità

Conforme alla normativa RoHS

Contiene piombo - conforme alle eccezioni 6a / 6b / 6c.

Contiene sostanze SVHC >0,1% p/p

Contiene piombo - elenco SVHC [REACH] aggiornato al 23.01.2024.

Contiene sostanze della Proposition 65



L'esposizione al piombo può causare cancro e danni riproduttivi
<https://www.P65Warnings.ca.gov/>

Privo di minerali di conflitto

Questo prodotto non contiene sostanze designate come "minerali da conflitto" come tantalio, stagno, oro o tungsteno della Repubblica Democratica del Congo o dei paesi limitrofi.