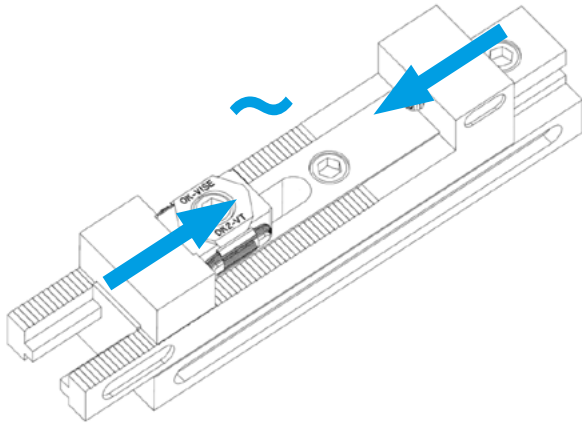


Kombi-Spannleisten

EH 1586.400

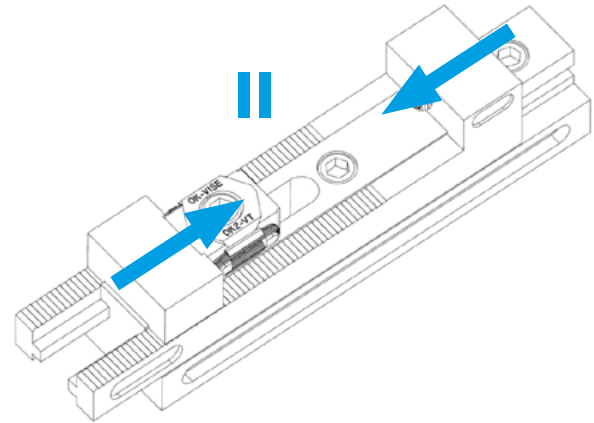
FUNKTIONEN

Die Kombi-Spannleiste bietet 3 verschiedene Funktionen um das Werkstück zu spannen/ abzustützen.



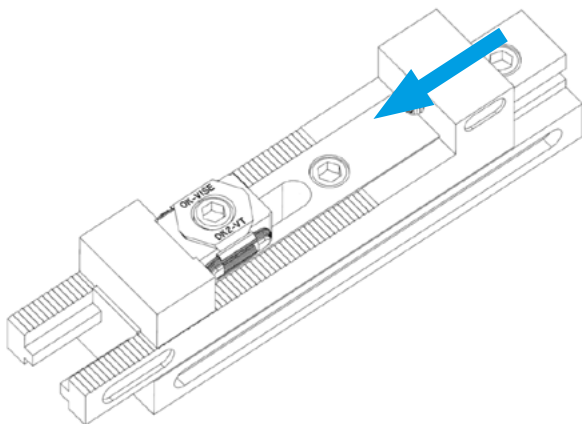
SCHWIMMENDER MODUS

- Der schwimmende Modus dient zum Spannen und Abstützen von überbestimmten Spannstellen an Bauteilen.
- Die Vorrichtung passt sich an die Lage des Werkstücks an.



ZENTRISCHER MODUS

- Die Backen der Spannleiste bewegen sich synchron. Die Mittelachse des Werkstücks bleibt unverändert, selbst wenn sich die Außenabmessungen ändern.



MASCHINENSCHRAUBSTOCK-MODUS

- Bei diesem Modus wird eine Backe fix auf der Spannleiste befestigt. Die zweite Backe bleibt beweglich.