

Charnières • zamak, avec retour par ressort

25163.0110



Description produit

Les charnières en zamak avec ressort de rappel permettent l'ouverture ou la fermeture automatique des portes.

Le couple de rappel dépend de l'angle d'ouverture de la charnière (voir indications sur le dessin). Des tests d'endurance ont démontré que le couple de rappel ne change pas, même après plus de 100 000 cycles.

Ces charnières en zamak se distinguent par leur design sobre et intemporel.

Matières

Corps

- zamac, revêtu de plastique, noir similaire à RAL 9005, aspect mat

Ressort

- fil d'acier à ressort

Capuchon de protection

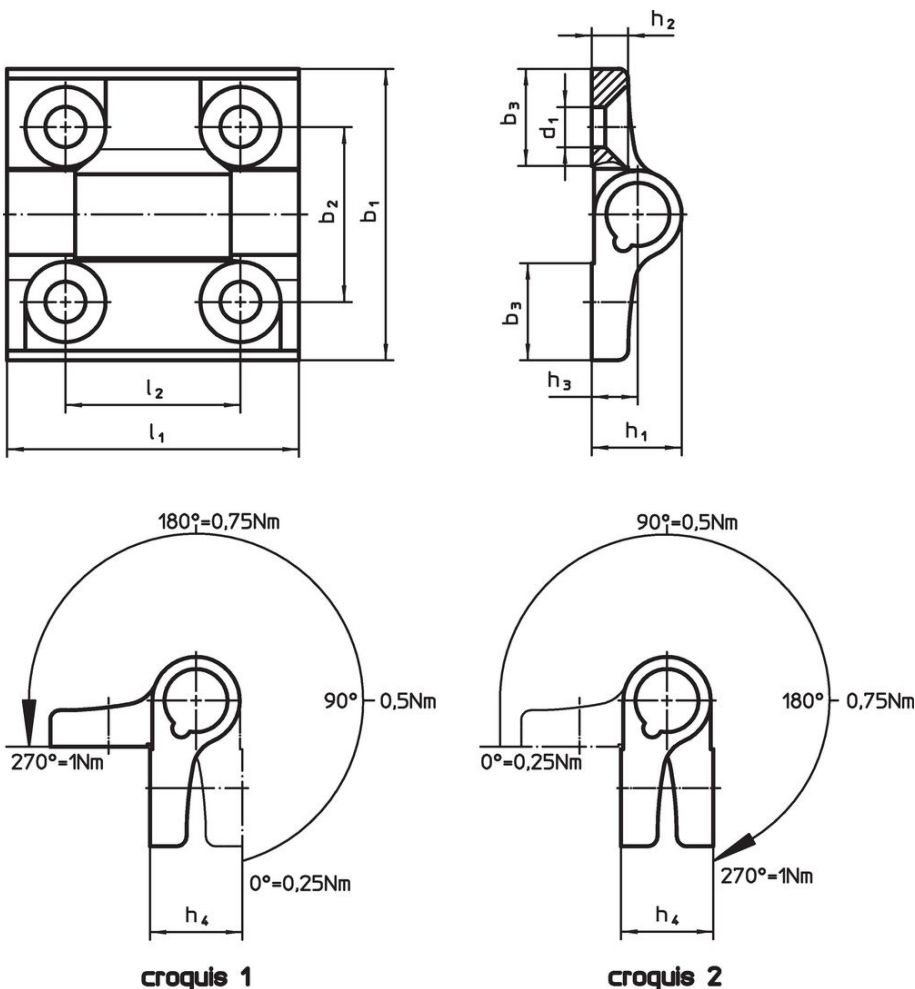
- thermoplastique (POM)

Plus d'informations

Autres produits

- Plaques d'écartement, pour charnières
- Plaques filetées, pour charnières

Plan



Informations détaillées

Dimensions										max. [°C]	[g]	Référence article	
b_1	l_1	b_2	b_3	d_1	h_1	h_2	h_3	h_4	l_2				
fermeture à retour par ressort – croquis 1, zamac, noir													
60	60	36	20	8,3	18,5	7,5	9,5	19	36	80	149	25163.0110	

Conformité

Conforme à la directive RoHS

Conforme à la directive 2011/65/CE et à la directive 2015/863.

Ne contient pas de substances SVHC

Pas de substances SVHC avec une teneur supérieure à 0,1% m/m – Liste SVHC [REACH] au 23.01.2024.

Ne contient pas de substances de la Proposition 65

Aucune des substances de la Proposition 65 présente.

<https://www.P65Warnings.ca.gov/>

Ne contient pas de minerais de la guerre

Ce produit ne contient pas de substances classées comme "minerais de la guerre" telles que le tantale, l'étain, l'or ou le wolfram provenant de République démocratique du Congo ou de pays frontaliers.