

Scharniere • justierbar

25161.0340



Produktbeschreibung

Justierbare Scharniere lassen sich durch Verschieben der Justierbuchsen formschlüssig und fein abgestuft horizontal bzw. vertikal positionieren.

Werkstoff

Grundkörper

- Rostfreier Stahl 1.4408, matt gestrahlt

Achse

- Rostfreier Stahl

Maßzeichnung

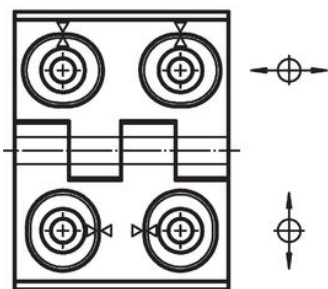
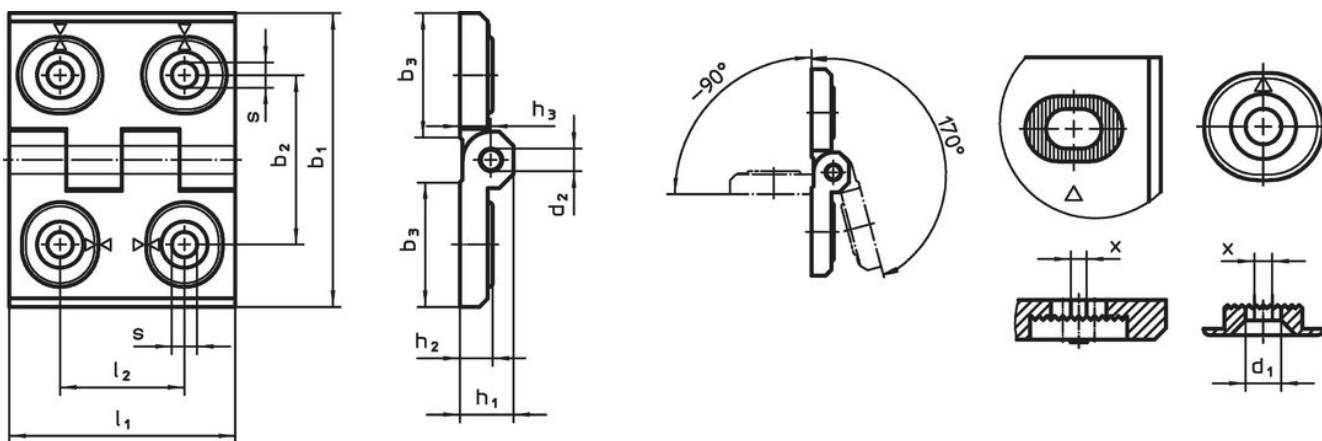


Bild 1

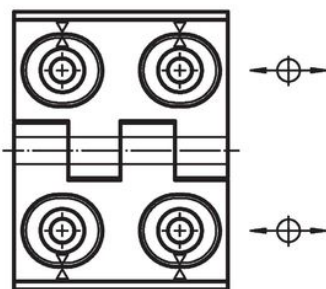


Bild 2

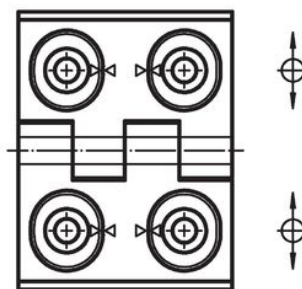


Bild 3

Bestellinformationen

| Abmessungen | | | | | | | | | | | | [g] | Art.-Nr. | |
|--|----------------|----------------|----------------|----------------|----------------|----------------|----------------|----------------|----------------|-----|-----|------------|----------|--|
| b ₁ | l ₁ | b ₂ | b ₃ | d ₁ | d ₂ | h ₁ | h ₂ | h ₃ | l ₂ | x | | | | |
| in der Höhe und Breite justierbar – Bild 1, Rostfreier Stahl | | | | | | | | | | | | | | |
| 50 | 64 | 37 | 28 | 5,5 | 6 | 11,5 | 7 | 6,5 | 27 | 1,5 | 138 | 25161.0340 | | |

Compliance

RoHS-konform

Konform gemäß Richtlinie 2011/65/EU und Richtlinie 2015/863.

Enthält keine SVHC-Stoffe

Keine SVHC Substanzen mit mehr als 0,1% w/w enthalten – SVHC Liste Stand 23.01.2024.

Enthält keine Proposition 65 Stoffe

Keine Stoffe der Proposition 65 enthalten.

<https://www.P65Warnings.ca.gov/>

Frei von Konfliktmineralien

Dieses Produkt enthält keine als "Konfliktmineralien" bezeichneten Stoffe wie Tantal, Zinn, Gold oder Wolfram aus der demokratischen Republik Kongo oder angrenzender Länder.