

Scharniere • justierbar

25161.0215



Produktbeschreibung

Justierbare Scharniere lassen sich durch Verschieben der Justierbuchsen formschlüssig und fein abgestuft horizontal bzw. vertikal positionieren.

Werkstoff

Grundkörper

- Zink-Druckguss, kunststoffbeschichtet, schwarz ähnlich RAL 9005, strukturmatt

Achse

- Rostfreier Stahl

Maßzeichnung

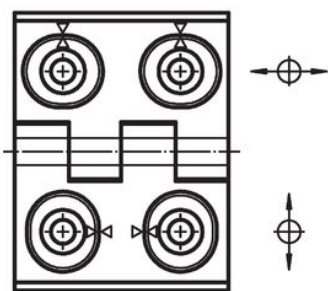
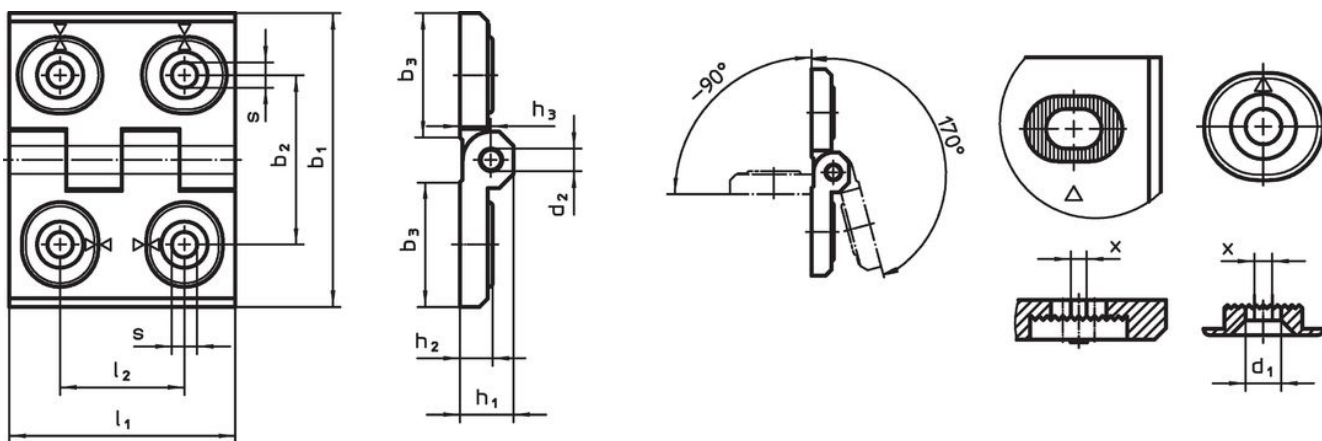


Bild 1

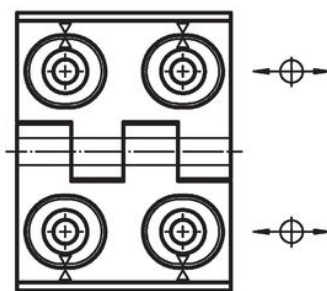


Bild 2

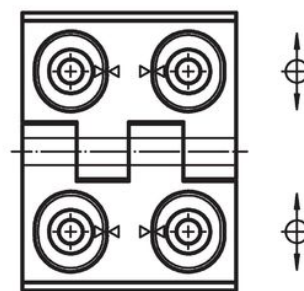


Bild 3

Bestellinformationen

Abmessungen											[g]	Art.-Nr.	
b ₁	l ₁	b ₂	b ₃	d ₁	d ₂	h ₁	h ₂	h ₃	l ₂	x			
in der Breite justierbar – Bild 3, Zink-Druckguss, schwarz													
60	76	42	33,5	6,5	8	15	9	8,5	34	1	255	25161.0215	

Compliance

RoHS-konform

Konform gemäß Richtlinie 2011/65/EU und Richtlinie 2015/863.

Enthält keine SVHC-Stoffe

Keine SVHC Substanzen mit mehr als 0,1% w/w enthalten – SVHC Liste Stand 23.01.2024.

Enthält keine Proposition 65 Stoffe

Keine Stoffe der Proposition 65 enthalten.

<https://www.P65Warnings.ca.gov/>

Frei von Konfliktmineralien

Dieses Produkt enthält keine als "Konfliktmineralien" bezeichneten Stoffe wie Tantal, Zinn, Gold oder Wolfram aus der demokratischen Republik Kongo oder angrenzender Länder.