

## Boutons étoiles à tige filetée • similaire DIN 6336, inox A4

24741.0125



### Description produit

Ces boutons étoiles à tige filetée sont fabriquées selon la norme DIN 6336, mais il s'agit d'une version sans bord susceptible d'accumuler la saleté. Ces boutons étoiles à tige filetée conviennent donc à tous les domaines d'application où les exigences en matière d'hygiène sont élevées. L'exécution en inox A4 garantit une résistance maximale à la corrosion.

### Matières

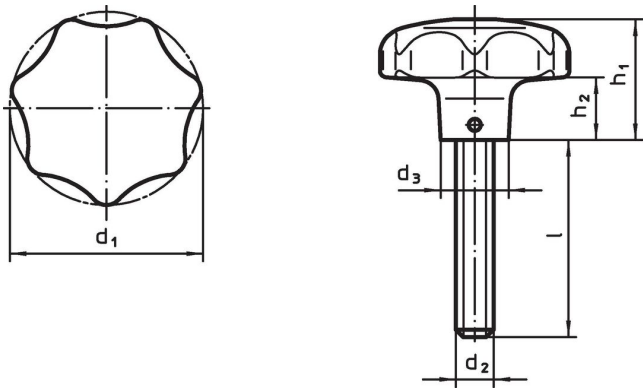
#### Poignée

- inox 1.4408, moulé, poli

#### Vis

- inox A4

### Plan



### Informations détaillées

d <sub>1</sub>	d <sub>2</sub>	Dimensions				[g]	Référence article
		l	d <sub>3</sub>	h <sub>1</sub>	h <sub>2</sub>		
50	M10	20	18	32	15	229	24741.0125

### Conformité

#### Conforme à la directive RoHS

Conforme à la directive 2011/65/CE et à la directive 2015/863.

#### Ne contient pas de substances SVHC

Pas de substances SVHC avec une teneur supérieure à 0,1% m/m – Liste SVHC [REACH] au 27.06.2024.

#### Ne contient pas de substances de la Proposition 65

Aucune des substances de la Proposition 65 présente.  
<https://www.P65Warnings.ca.gov/>

#### Ne contient pas de minerais de la guerre

Ce produit ne contient pas de substances classées comme "minerais de la guerre" telles que le tantale, l'étain, l'or ou le wolfram provenant de République démocratique du Congo ou de pays frontaliers.