

Spannrund  
23341.0512

## Produktbeschreibung

Mit dem Spannrund können runde Materialien wie z. B. Wellen, Achsen, Rohre, Stäbe axial und radial in Bohrungen schnell und präzise gespannt werden.

## Werkstoff

## Grundkörper

- Rostfreier Stahl 1.4305

## Feder

- Rostfreier Stahl

## Spannschraube

- Stahl, verzinkt
- Rostfreier Stahl

## Montage

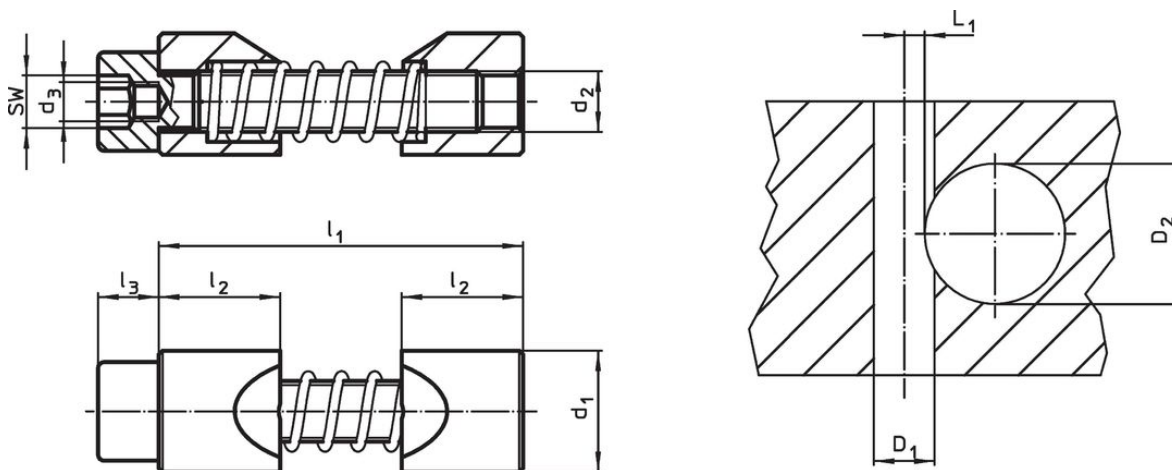
1. Spreizung der Spannbacken entsprechend dem Durchmesser des zu spannenden Rundteils.
2. Spannrund mittels Montagewerkzeug in die dafür vorgesehene Bohrung einführen.
3. Rundteil in Position bringen.
4. Über Zylinderschraube SW spannen (Anzugsdrehmoment beachten).

## Weiterführende Informationen

## Hinweise

Das Gewinde  $d_3$  dient zur Aufnahme des optional erhältlichen Montagewerkzeugs.

## Maßzeichnung



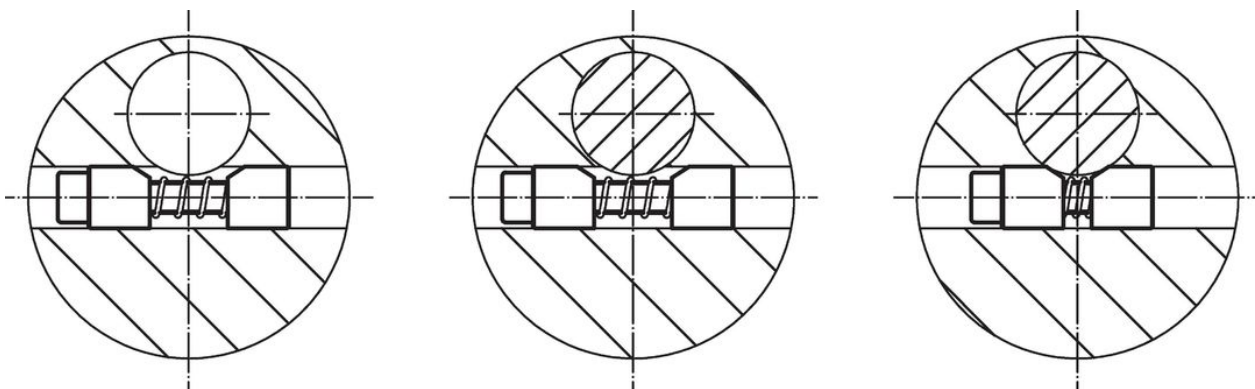
## Bestellinformationen

$d_1$ h11	$d_2$	Abmessungen			SW	Anzugs- drehmoment max.	Aufnahmebohrung			Art.-Nr.		
		$d_3$	$l_1$ max.	$l_2$			$l_3$	Nabenbohrung $D_1$ H7	Wellen- durchmesser $D_2$		$L_1$ +0,2	
[mm]											[g]	
Rostfreier Stahl												
12	M6	M4	39	12	6	5	10	12	15 – 20	3,5	21	23341.0512

## Zubehör

	SW	d		Art.-Nr.
	[mm]	[mm]	[g]	
Sonderinnensechskantschlüssel				
	5	M 4	17	23341.1012

## Anwendungsbeispiel



## Compliance

### RoHS-konform

Konform gemäß Richtlinie 2011/65/EU und Richtlinie 2015/863.

### Enthält keine SVHC-Stoffe

Keine SVHC Substanzen mit mehr als 0,1% w/w enthalten – SVHC Liste Stand 23.01.2024.

### Enthält keine Proposition 65 Stoffe

Keine Stoffe der Proposition 65 enthalten.

<https://www.P65Warnings.ca.gov/>

### Frei von Konfliktmineralien

Dieses Produkt enthält keine als "Konfliktmineralien" bezeichneten Stoffe wie Tantal, Zinn, Gold oder Wolfram aus der demokratischen Republik Kongo oder angrenzender Länder.