

## Perni di sollevamento per fori filettati • autobloccanti, con golfare rotante

22353.1012



### Descrizione prodotto

Elemento di sollevamento per carichi pesanti, facile e veloce da utilizzare, con golfare rotante e ponticello di sicurezza per evitare lo sblocco accidentale. Per il sollevamento di carichi, il perno di sollevamento viene inserito all'interno di un foro filettato. Non utilizzando boccole aggiuntive, si risparmia il tempo di avvitamento. Il golfare rotante si allinea automaticamente in direzione della forza. Questo evita che il dispositivo di sollevamento si sviti dalla filettatura, consentendo un sollevamento in piena sicurezza.

Tutte le versioni sono protette dalla corrosione. La versione in acciaio inossidabile però, oltre alla corrosione, è resistente agli agenti atmosferici, ed è quindi adatto anche per uso esterno. Inoltre, il perno ad alta resistenza temprato e indurito per cadute accidentali, è ideale anche per carichi estremi.

### Materiale

#### Gambo

- Acciaio inox 1.4542, temprato per precipitazione

#### Pulsante

- Alluminio, arancio, anodizzato

#### Elemento filettato

- Acciaio inox 1.4542, temprato per precipitazione

#### Anello

- Acciaio inox 1.4571

#### Molla

- Acciaio inox

### Assemblaggio

I perni di sollevamento per fori filettati possono essere montati in una filettatura fedele alla sua misura.

#### Montaggio:

1. Premere il pulsante e tenerlo premuto.
2. Inserire il perno di sollevamento per fori filettati.
3. Rilasciare il pulsante (il pulsante deve tornare quindi alla sua posizione originale).
4. Stringere manualmente il perno di sollevamento fino a che non è completamente appoggiato sulla superficie portante.
5. E' necessario assicurarsi che gli elementi filettati siano correttamente impegnati nella filettatura di ricezione.

#### Smontaggio:

1. Svitare il perno di sollevamento per fori filettati di circa un quarto di giro in senso antiorario.
2. Premere il pulsante e tenerlo premuto.
3. Rimuovere il perno di sollevamento per fori filettati.
4. Rilasciare il pulsante.

### Funzionamento

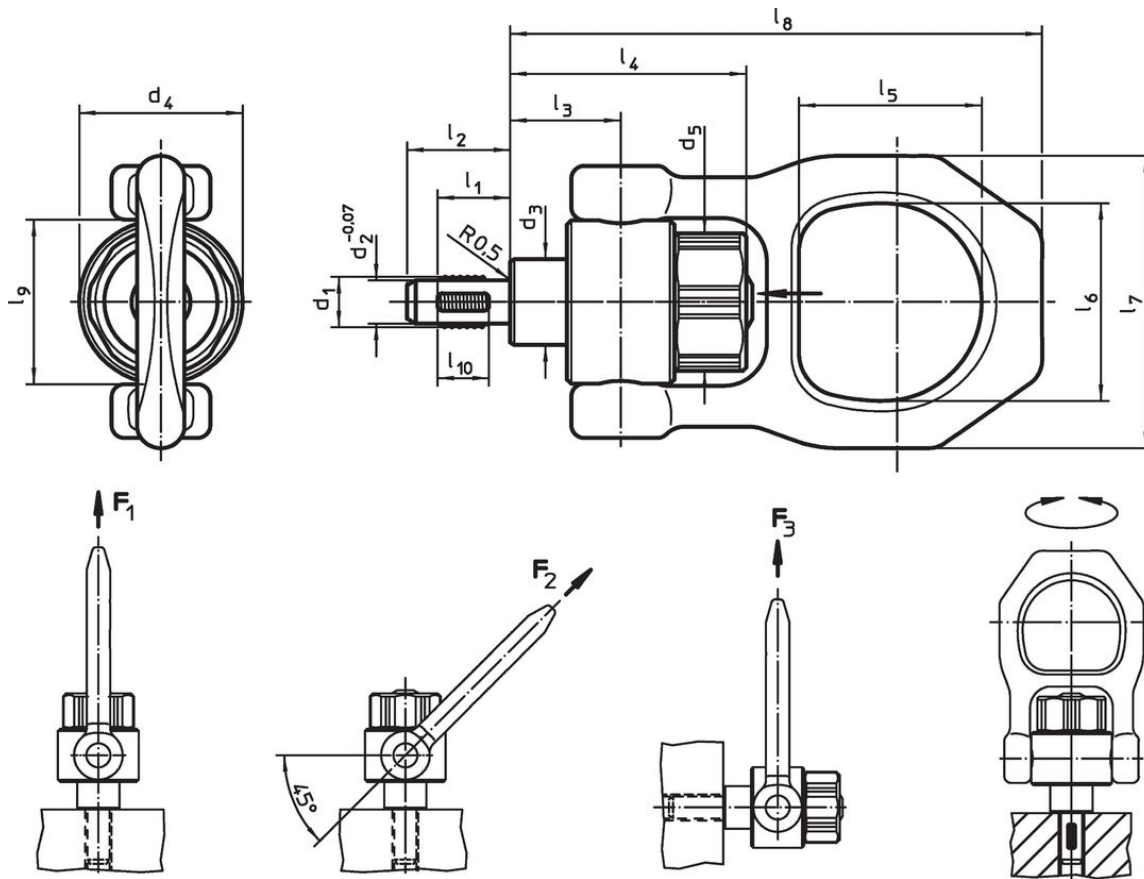
Ad ogni perno di sollevamento per fori filettati è allegato un foglio con le istruzioni del produttore e la dichiarazione di conformità CE.

### Maggiori informazioni

#### Altri prodotti

- Perni di sollevamento, autobloccanti
- Perni di sollevamento, autobloccanti, in acciaio inox
- Perni di sollevamento per fori filettati, autobloccanti
- Perni di sollevamento per fori filettati, autobloccanti, per fori centrali in accordo con la normativa DIN 332
- Perni di sollevamento per fori filettati, autobloccanti - POLLICI
- Perni di sollevamento per fori filettati, autobloccanti, con golfare rotante - POLLICI

Disegno



Caratteristiche

Dimensioni														Carico ammesso secondo DIN EN 13155			Filetto femmina	🌡️	Coppia di serraggio max.	🔩	Codice	
d <sub>1</sub>	l <sub>1</sub>	d <sub>2</sub> -0,07	d <sub>3</sub>	d <sub>4</sub>	d <sub>5</sub>	l <sub>2</sub>	l <sub>3</sub>	l <sub>4</sub>	l <sub>5</sub>	l <sub>6</sub>	l <sub>7</sub>	l <sub>8</sub>	l <sub>9</sub>	l <sub>10</sub>	F <sub>1</sub>	F <sub>2</sub>	F <sub>3</sub>	[mm]	max.	[Nm]	[g]	
[mm]														[kN]			[mm]	[°C]	[Nm]	[g]		
acciaio inox																						
M12	17	10,07	20	38	33,5	24	25,7	54,9	42,5	46	68	123,7	38	12	6,2	2,5	2,3	M12	250	2	694	22353.1012

Esempio di applicazione

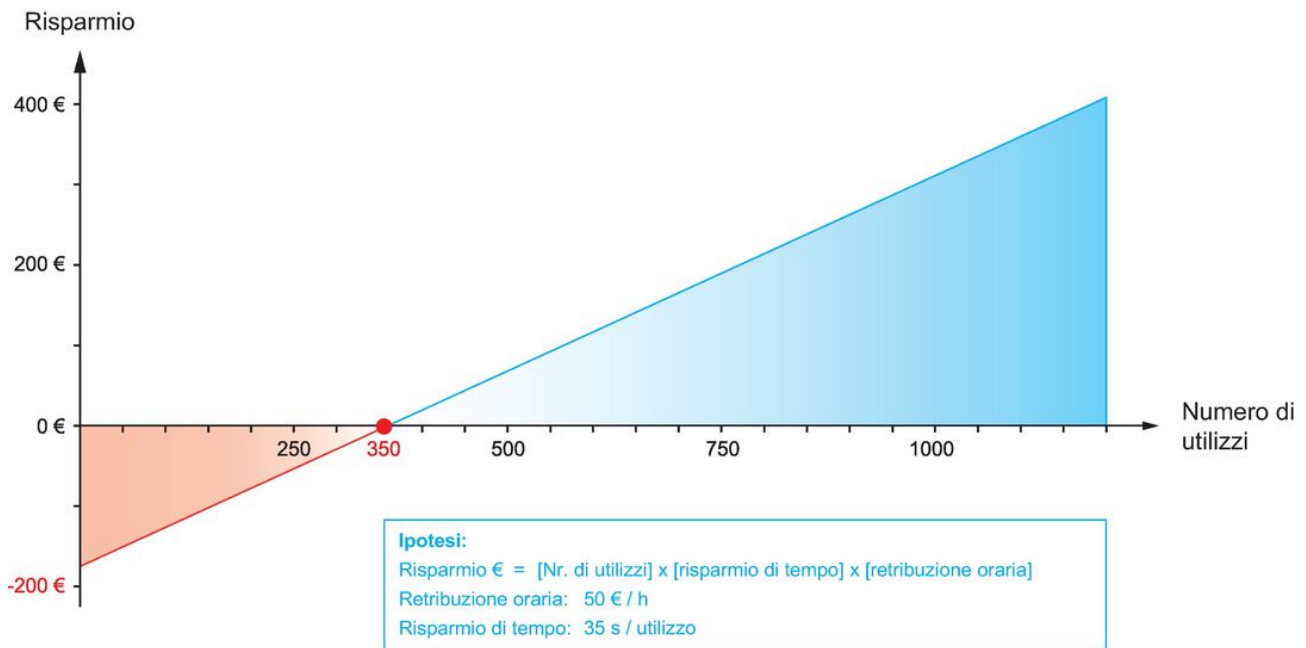












## Conformità

### Conforme alla normativa RoHS

Contiene piombo - conforme alle eccezioni 6a / 6b / 6c.

### Contiene sostanze SVHC >0,1% p/p

Contiene piombo - elenco SVHC [REACH] aggiornato al 23.01.2024.

### Contiene sostanze della Proposition 65



L'esposizione al piombo può causare cancro e danni riproduttivi  
<https://www.P65Warnings.ca.gov/>

### Privo di minerali di conflitto

Questo prodotto non contiene sostanze designate come "minerali da conflitto" come tantalio, stagno, oro o tungsteno della Repubblica Democratica del Congo o dei paesi limitrofi.