

Perni di sollevamento per fori filettati • autobloccanti

22352.1024



Descrizione prodotto

Elemento di sollevamento, rapido e di facile applicazione, dotato di anello di snodo con ponticello di sicurezza per evitare rilasci accidentali. Per il sollevamento di carichi, il perno di sollevamento viene inserito in un foro filettato. Contrariamente al bullone ad anello, non è quindi necessario avvitarlo, perdendo tempo.

Tutte le versioni sono protette dalla corrosione. La versione in acciaio inossidabile però, oltre alla corrosione, è resistente agli agenti atmosferici, ed è quindi adatto anche per uso esterno. Inoltre, il perno ad alta resistenza temprato e indurito per cadute accidentali, è ideale anche per carichi estremi.

Materiale

Gambo

- Acciaio inox 1.4542, temprato per precipitazione

Pulsante

- Alluminio, arancio, anodizzato

Elemento filettato

- Acciaio inox 1.4542, temprato per precipitazione

Anello

- Acciaio inox 1.4571

Molla

- Acciaio inox

Assemblaggio

I perni di sollevamento per fori filettati possono essere montati in una filettatura fedele alla sua misura.

Montaggio:

1. Premere il pulsante e tenerlo premuto.
2. Inserire il perno di sollevamento per fori filettati.
3. Rilasciare il pulsante (il pulsante deve tornare quindi alla sua posizione originale).
4. Stringere manualmente il perno di sollevamento fino a che non è completamente appoggiato sulla superficie portante.
5. E' necessario assicurarsi che gli elementi filettati siano correttamente impegnati nella filettatura di ricezione.

Smontaggio:

1. Svitare il perno di sollevamento per fori filettati di circa un quarto di giro in senso antiorario.
2. Premere il pulsante e tenerlo premuto.
3. Rimuovere il perno di sollevamento per fori filettati.
4. Rilasciare il pulsante.

Funzionamento

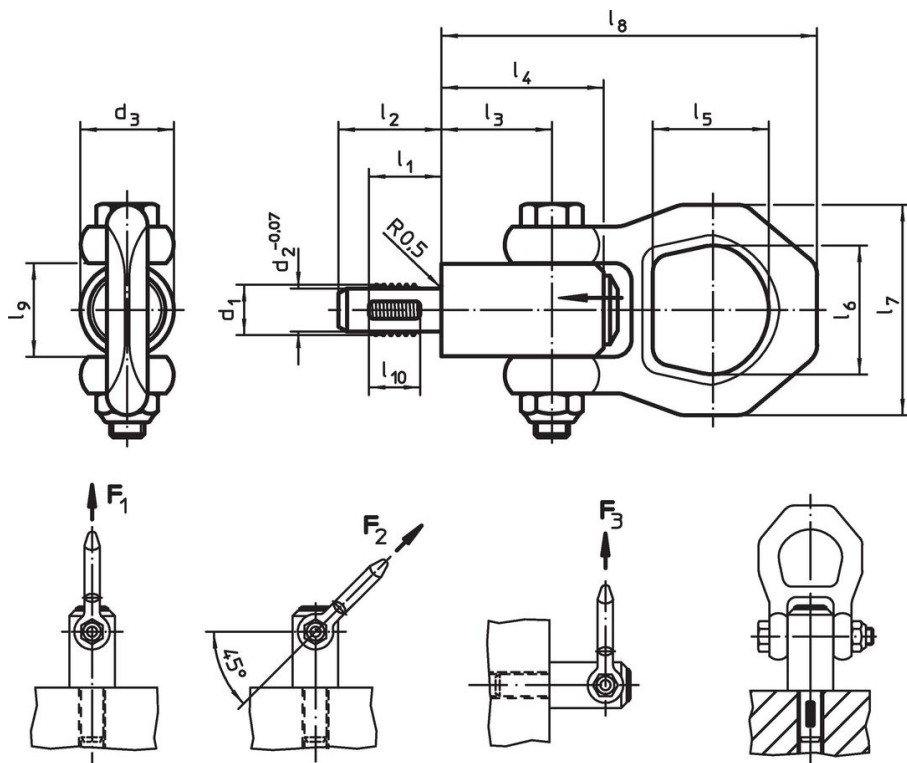
Ad ogni perno di sollevamento per fori filettati è allegato un foglio con le istruzioni del produttore e la dichiarazione di conformità CE.

Maggiori informazioni

Altri prodotti

- Perni di sollevamento, autobloccanti
- Perni di sollevamento, autobloccanti, in acciaio inox
- Perni di sollevamento per fori filettati, autobloccanti, per fori centrali in accordo con la normativa DIN 332
- Perni di sollevamento per fori filettati, autobloccanti, con golfare rotante
- Perni di sollevamento per fori filettati, autobloccanti - POLLICI
- Perni di sollevamento per fori filettati, autobloccanti, con golfare rotante - POLLICI

Disegno



Caratteristiche

Dimensioni													Carico ammesso secondo DIN EN 13155			Filetto femmina	🌡️ max.	📦 [g]	Codice
d_1	l_1	$d_2^{-0,07}$	d_3	l_2	l_3	l_4	l_5	l_6	l_7	l_8	l_9	l_{10}	F_1	F_2	F_3	[mm]	[°C]	[g]	
[mm]													[kN]						
acciaio inox																			
M24	27	20,7	36	36	42	60	50,6	49,8	82	152	36	22	23	11,1	8,6	M24	250	1187	22352.1024

Esempio di applicazione









Conformità

Conforme alla normativa RoHS

Contiene piombo - conforme alle eccezioni 6a / 6b / 6c.

Contiene sostanze SVHC >0,1% p/p

Contiene piombo - elenco SVHC [REACH] aggiornato al 27.06.2024.

Contiene sostanze della Proposition 65



L'esposizione al piombo può causare cancro e danni riproduttivi
<https://www.P65Warnings.ca.gov/>

Privo di minerali di conflitto

Questo prodotto non contiene sostanze designate come "minerali da conflitto" come tantalio, stagno, oro o tungsteno della Repubblica Democratica del Congo o dei paesi limitrofi.