

Doigts d'indexage · avec bride de fixation, horizontal, inox

22110.2326



Description produit

Les doigts d'indexage sont utilisés pour les alésages d'indexage.

Matières

Boîtier

- inox 1.4308, moulé, brillant, sablé mat

Embout

- inox 1.4305

Bouton

- thermoplastique PA 6, noir, mat

Assemblage

Montage avec utilisation de rondelles ISO 7092.

Fonctionnement

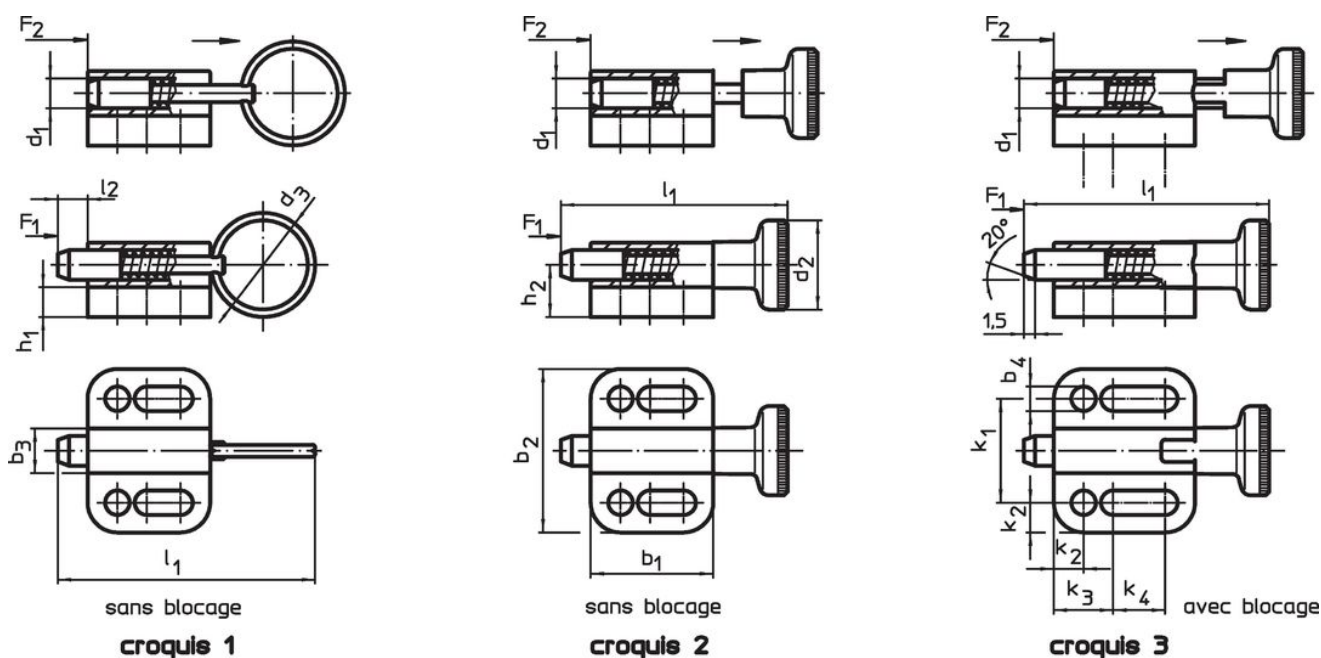
Pour la version avec blocage, le bouton est tiré, tourné de 90° et bloqué par une encoche (lorsque l'embout doit être temporairement rentré).

Plus d'informations

Notes

Bouton non démontable.

Plan



Informations détaillées

Dimensions														Pression ¹⁾		Température		Référence article		
d ₁	d ₂	b ₁	b ₂	b ₃	b ₄	h ₁	h ₂	k ₁	k ₂	k ₃	k ₄	l ₁	l ₂	F ₁	F ₂	min.	max.		[g]	
[mm]														[N]	[N]	[°C]				
avec bouton, sans blocage – croquis 2																				
6	18	27,5	32	10	5,4	5	10,5	±0,05	21	5,5	12	10	49	6	5	21	-30	80	44	22110.2326

¹⁾ valeur moyenne mesurée

Conformité

Conforme à la directive RoHS

Conforme à la directive 2011/65/CE et à la directive 2015/863.

Ne contient pas de substances SVHC

Pas de substances SVHC avec une teneur supérieure à 0,1% m/m – Liste SVHC [REACH] au 27.06.2024.

Ne contient pas de substances de la Proposition 65

Aucune des substances de la Proposition 65 présente.

<https://www.P65Warnings.ca.gov/>

Ne contient pas de minerais de la guerre