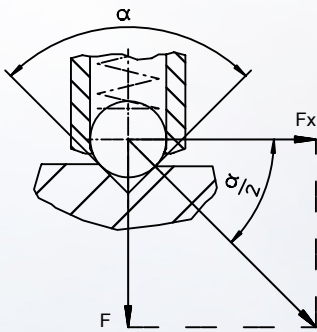


2 POUSSOIRS

VERSIONS INCH

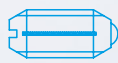


CALCUL DE LA RÉSISTANCE D'ENCLÈCHEMENT



$$F_x = \frac{F}{\tan \frac{\alpha}{2}}$$

Exemple de calcul pour :
 $\alpha = 60^\circ$, $F_x = 1,732 \times F$
 $\alpha = 90^\circ$, $F_x = F$
 $\alpha = 120^\circ$, $F_x = 0,577 \times F$



Force ressort légère



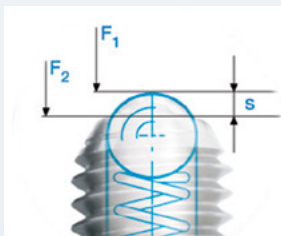
Force ressort standard



Force ressort puissante

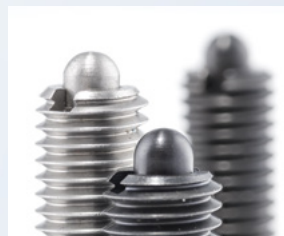


www.halder.fr/Poussoirs-Video



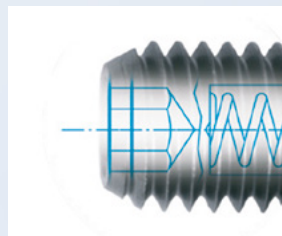
TESTÉ

Tests pour les forces ressort F_1 , F_2 et la course s .



HAUT DE GAMME

Qualité élevée et usure très faible grâce au embout trempé.



SUR

Sécurité de fonctionnement grâce à la conception monobloc de la douille.



CLAIR

Ressort parfaitement caractérisé grâce au marquage longue durée de la douille.