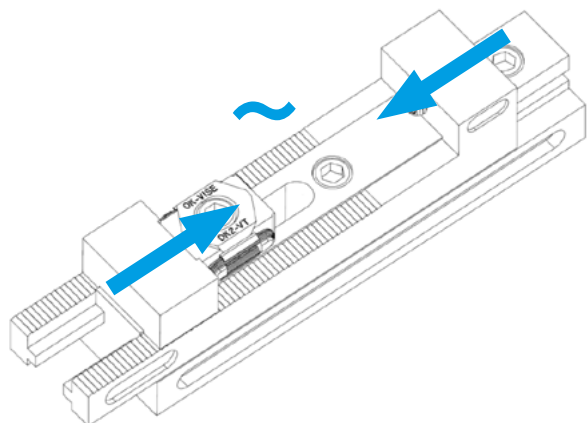


Éléments de combinaison

EH 1586.400

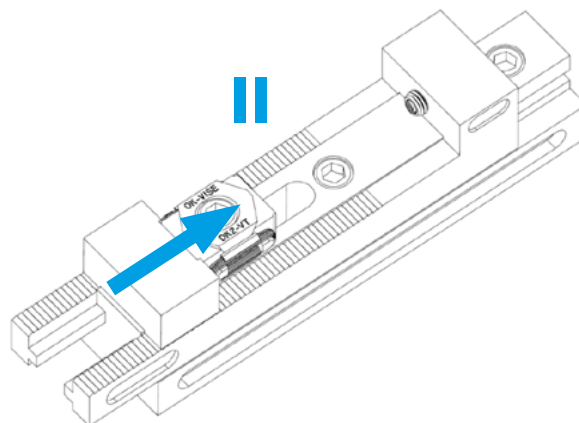
FONCTIONS

Les éléments de combinaison regroupent 3 différentes fonctions pour brider/sécuriser les pièces.



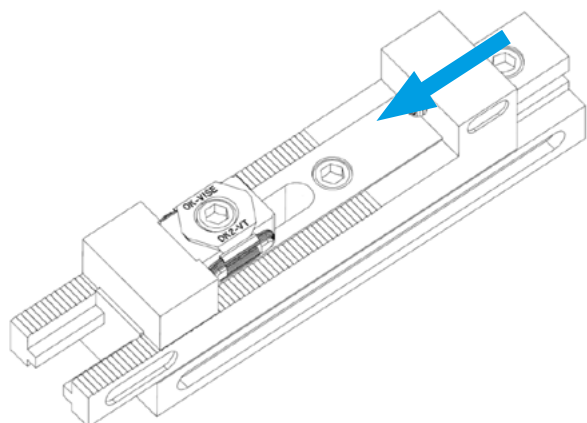
MODE FLOTTANT

- Le mode flottant est utilisé pour mettre en butée et brider des points de bridage supplémentaires.
- Le dispositif s'adapte à la position de la pièce.



MODE ÉTAU

- Dans ce mode, une mâchoire est fermement fixée au tasseau. La seconde mâchoire reste mobile.



MODE CENTRIQUE

- Les mâchoires se déplacent dans un mouvement synchrone. L'axe médian de la pièce reste inchangé, sauf si les dimensions extérieures changent