

Leviers de blocage réglables • à palier axial

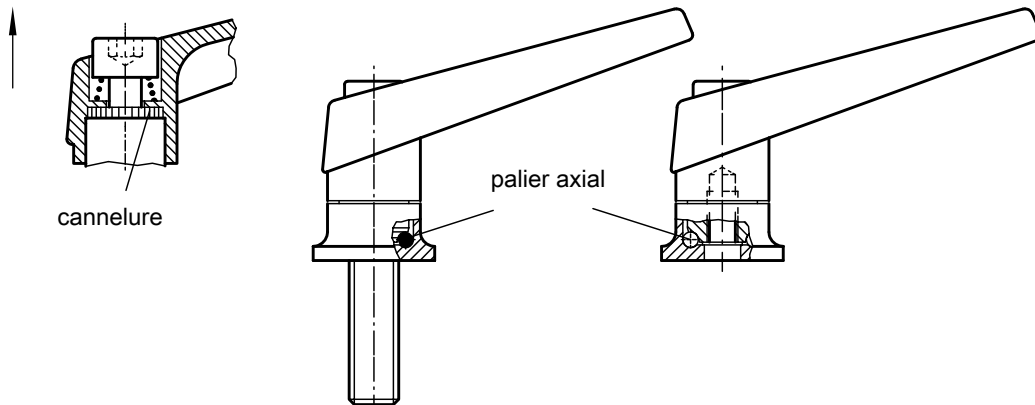
EH 24420.

DEUX FOIS PLUS DE SERRAGE POUR LA MÊME FORCE MANUELLE

Des tests réalisés sur les leviers de blocage à palier axial intégré ont mis en évidence les avantages suivants :

AVANTAGES

- Les forces de serrage se trouvent augmentées jusqu'à 100% par rapport aux leviers sans palier, à force exercée comparable (voir diagramme).
- Lors d'applications techniques, les raccords vissés peuvent être remplacés par des raccords bloqués.
- L'obtention de forces plus élevées pour des forces exercées moindres permet d'utiliser des leviers plus petits, réduisant ainsi l'encombrement.
- Diminution considérable de la perte de force, pas de desserrage du levier en cas de vibrations.
- Les pièces à brider ne subissent aucune détérioration grâce à la surface d'appui rotative du palier.



Force de serrage augmentée grâce à la diminution des frottements dû au palier axial

