

Poussoirs latéraux · lisses, sans joint d'étanchéité, avec taraudage - INCH

EH 2B150.



Description produit

Utilisables pour positionner et appliquer une pression, p. ex. pour la peinture ou le sablage de pièces.

Matières

Corps

- aluminium

Rondelle taraudée

- acier bruni

Ressort

- inox
- acier bruni
- acier, zingué par galvanisation

Assemblage

Formule de calcul de l'entraxe pour l'alésage de montage :

$$l_0 = z/2 + w + x,$$

l_0 = entraxe,

y = hauteur de la pièce,

w = longueur de la pièce,

x = course,

z = diamètre de butée

Calcul de la dimension x pour pièces :

$$x = d_2/2 - s$$

Montage par emmanchement.

Caractéristique

Ressort léger = ressort inox

Ressort standard = ressort acier, bruni

Ressort puissant = ressort acier, zingué par galvanisation

Plus d'informations

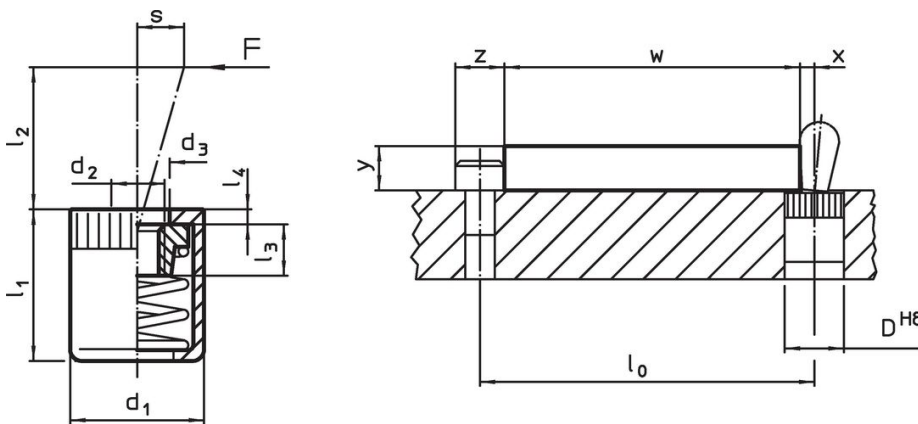
Notes

La tige peut être personnalisée et vissée dans le taraudage du corps.

Autres produits

- Douilles excentriques, pour poussoirs latéraux, lisses - INCH

Plan



Informations détaillées


Dimensions		Pression F max. ¹⁾ [lb]	d ₃ +0,008	Dimensions				Course s [in]	Alésage de positionnement D H8 [in]	Température max. [°F]	Poids [oz]	Référence article
d ₁ [in]	d ₂			l ₁	l ₂	l ₃	l ₄					
force légère du ressort												
7/16	#8-32	4,5	0,248	0,433	0,157	0,177	0,047	0,063	7/16	482	0,081	2B150.1020
7/16	#8-32	9,0	0,248	0,433	0,295	0,177	0,047	0,079	7/16	482	0,081	2B150.1025
5/8	1/4-20	22,5	0,409	0,669	0,453	0,295	0,067	0,126	5/8	482	0,369	2B150.1040

¹⁾ valeur moyenne mesurée

Dimensions		Pression F max. ¹⁾ ~ [lb]	Dimensions					Course s [in]	Alésage de positionnement D H8 [in]	🌡️ max. [°F]	🔩 [oz]	Référence article
d ₁ [in]	d ₂		d ₃ +0,008	l ₁ -0,08	l ₂	l ₃	l ₄					
Ressort standard												
7/16	#8-32	11,2	0,248	0,433	0,157	0,177	0,047	0,063	7/16	482	0,088	2B150.1021
7/16	#8-32	16,9	0,248	0,433	0,295	0,177	0,047	0,079	7/16	482	0,092	2B150.1026
5/8	1/4-20	34,0	0,409	0,669	0,453	0,295	0,067	0,126	5/8	482	0,319	2B150.1041
force puissante du ressort												
7/16	#8-32	22,5	0,248	0,433	0,157	0,177	0,047	0,063	7/16	482	0,095	2B150.1022
7/16	#8-32	34,0	0,248	0,433	0,295	0,177	0,047	0,079	7/16	482	0,100	2B150.1027
5/8	1/4-20	45,0	0,409	0,669	0,453	0,295	0,067	0,126	5/8	482	0,342	2B150.1042

¹⁾ valeur moyenne mesurée

Accessoires

	Dimensions d ₁ [in]	🔩 [oz]	Référence article
outil de montage			
	7/16	1,749	22150.0831
	5/8	3,749	22150.0833

Conformité

Pour obtenir les informations détaillées sur la conformité choisissez le numéro d'article souhaité.