

Poussoirs latéraux · lisses, sans joint d'étanchéité - INCH

EH 2B150.



Description produit

Utilisables pour positionner et appliquer une pression, p. ex. pour la peinture ou le sablage de pièces.

Matières

Corps

- aluminium

Ressort

- inox
- acier bruni
- acier, zingué par galvanisation

Embout

- acier cémenté, zingué par galvanisation
- thermoplastique (POM), blanc

Assemblage

Montage par emmanchement.

Formule de calcul de l'entraxe pour l'alésage de montage :

$$l_0 = z/2 + w + x,$$

l_0 = entraxe,

y = hauteur de pièce,

w = longueur de pièce,

x = dimension coordonnée,

s = course

z = diamètre de butée

Calcul dimension x :

y supérieur ou égal à $l_2 - d_2/2$, alors $x = d_2/2 - s$
ou

y inférieur à $l_2 - d_2/2$, alors $x =$

$$d_2/2 - s - [(l_2 - d_2/2 - y) * 0,123]$$

Caractéristique

Ressort léger = ressort inox

Ressort standard = ressort acier, bruni

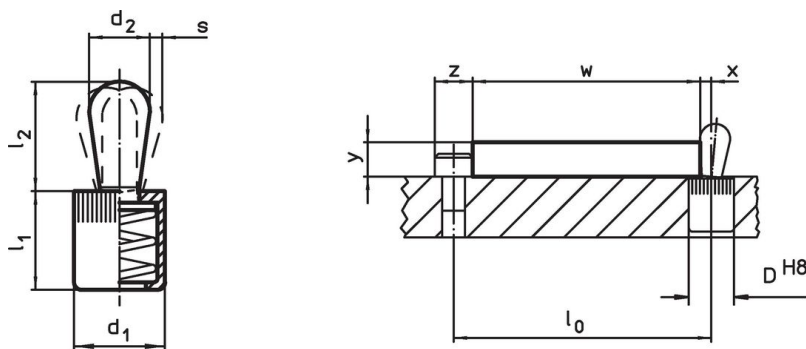
Ressort puissant = ressort acier, zingué par galvanisation

Plus d'informations

Autres produits

- Douilles excentriques, pour poussoirs latéraux, lisses - INCH

Plan




Informations détaillées

Dimensions		Pression F max. ¹⁾ ~ [lb]	Dimensions		Course s [in]	Alésage de positionneme D H8 [in]	x ²⁾ [in]	🌡️ max. [°F]	📦 [oz]	Référence article
d ₁	d ₂		l ₁	l ₂						
[in]			[in]							
Embout: acier/force légère du ressort										
1/4	0,118	2,2	0,275	0,157	0,020	1/4	0,035	482	0,024	2B150.0010
7/16	0,197	4,5	0,433	0,263	0,031	7/16	0,063	482	0,107	2B150.0020
7/16	0,236	9,0	0,433	0,421	0,039	7/16	0,071	482	0,137	2B150.0025
1/2	0,315	11,2	0,525	0,535	0,051	1/2	0,102	482	0,261	2B150.0030
5/8	0,393	22,5	0,669	0,657	0,063	5/8	0,126	482	0,527	2B150.0040

¹⁾ valeur moyenne mesurée



²⁾ Si la hauteur de la pièce (y) est inférieure à $l_2 - d_2/2$, calculer la cote de coordonnées (x).

Dimensions		Pression F max. ¹⁾ ~ [lb]	Dimensions		Course s [in]	Alésage de positionneme D H8 [in]	x ²⁾ [in]	max. [°F]	 [oz]	Référence article
d ₁ [in]	d ₂ [in]		l ₁ -0,08 [in]	l ₂ [in]						
Embout: acier/Ressort standard										
1/4	0,118	4,5	0,275	0,157	0,020	1/4	0,035	482	0,024	2B150.0011
7/16	0,197	11,2	0,433	0,263	0,031	7/16	0,063	482	0,115	2B150.0021
7/16	0,236	16,9	0,433	0,421	0,039	7/16	0,071	482	0,143	2B150.0026
1/2	0,315	22,5	0,525	0,535	0,051	1/2	0,102	482	0,277	2B150.0031
5/8	0,393	34,0	0,669	0,657	0,063	5/8	0,126	482	0,526	2B150.0041
Embout: acier/force puissante du ressort										
1/4	0,118	9,0	0,275	0,157	0,020	1/4	0,035	482	0,025	2B150.0012
7/16	0,197	21,5	0,433	0,263	0,031	7/16	0,063	482	0,123	2B150.0022
7/16	0,236	22,5	0,433	0,421	0,039	7/16	0,071	482	0,156	2B150.0027
1/2	0,315	34,0	0,525	0,535	0,051	1/2	0,102	482	0,292	2B150.0032
5/8	0,393	45,0	0,669	0,657	0,063	5/8	0,126	482	0,549	2B150.0042
Embout: thermoplastique/force légère du ressort										
1/4	0,118	2,2	0,275	0,157	0,020	1/4	0,035	176	0,014	2B150.0050
7/16	0,197	4,5	0,433	0,263	0,031	7/16	0,063	176	0,062	2B150.0060
7/16	0,236	9,0	0,433	0,421	0,039	7/16	0,071	176	0,070	2B150.0065
1/2	0,315	11,2	0,525	0,547	0,051	1/2	0,102	176	0,118	2B150.0070
5/8	0,393	22,5	0,669	0,657	0,063	5/8	0,126	176	0,250	2B150.0080

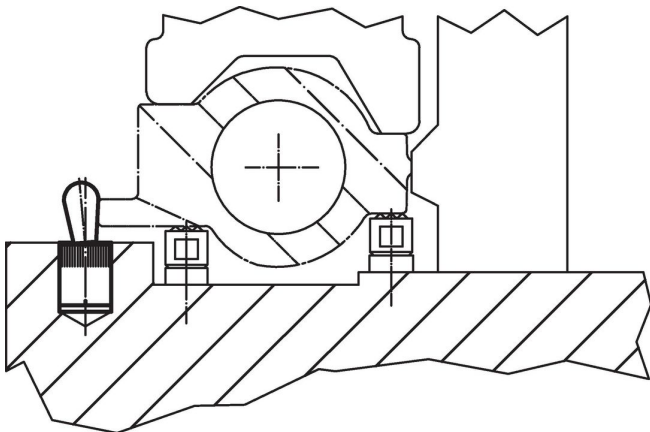
¹⁾ valeur moyenne mesurée

²⁾ Si la hauteur de la pièce (y) est inférieure à l₂-d₂/2, calculer la cote de coordonnées (x).

Accessoires

	Dimensions d ₁ [in]	 [oz]	Référence article
outil de montage			
	1/4	0,678	22150.0830
	7/16	1,749	22150.0831
	1/2	2,321	22150.0832
	5/8	3,749	22150.0833

Exemple d'application



Conformité

Pour obtenir les informations détaillées sur la conformité choisissez le numéro d'article souhaité.