

Poussoirs • avec embout sphérique et fente - INCH

EH 2B020.



Description produit

Utilisation comme arrêt ou poussoir, pour positionner, verrouiller, indexer, bloquer et éjecter. Les poussoirs à ressort peuvent être utilisés pour le blocage ainsi que pour appliquer une pression ou éjecter.

Matières

Embout

- acier de décolletage, trempé, bruni
- inox 1.4305 (ASTM-A-582), nitruré

Corps

- acier de décolletage, bruni
- inox 1.4305 (ASTM-A-582)

Ressort

- inox

Caractéristique

Ressort standard: aucun marquage
Force puissante du ressort : 2 marques longitudinales



ressort normal



ressort puissant

Plus d'informations

Notes

Réalisations spéciales sur demande.
Les poussoirs subissent un contrôle de la force et de la course.

- Ce produit est fabriqué en dimensions INCH.

Références

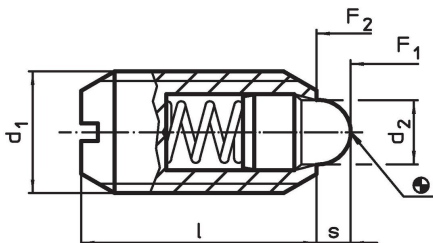
Une table de conversion est disponible avec les données techniques, à la fin de ce chapitre.

Frein filet : revêtement par points en polyamide (voir fiche de renseignements techniques).

Autres produits

- Poussoirs, avec embout sphérique et fente

Plan



Informations détaillées

d ₁	Dimensions		d ₂	l	Course s	Pression ¹⁾		min.	max.	oz	Référence article	
	[in]	Filetage				[in]	[in]					F ₁ ~
acier de décolletage, ressort standard, sans frein filet												
#6-32		0,138	2A-UNC	0,046	3/8	0,063	0,5	1,5	-22	482	0,013	2B020.0033
#8-32		0,164	2A-UNC	0,070	7/16	0,052	0,8	1,5	-22	482	0,023	2B020.0036
#8-36		0,164	2A-UNF	0,070	7/16	0,052	0,8	1,5	-22	482	0,024	2B020.0038
#10-32		0,190	2A-UNF	0,093	15/32	0,065	1,0	2,5	-22	482	0,036	2B020.0040
1/4-20	1/4	0,250	2A-UNC	0,119	17/32	0,078	1,1	3,5	-22	482	0,062	2B020.0042
5/16-18	5/16	0,313	2A-UNC	0,135	37/64	0,084	1,0	4,0	-22	482	0,123	2B020.0046
3/8-16	3/8	0,375	2A-UNC	0,186	5/8	0,110	1,5	4,5	-22	482	0,187	2B020.0048
1/2-13	1/2	0,500	2A-UNC	0,248	3/4	0,151	1,8	5,5	-22	482	0,377	2B020.0050
5/8-11	5/8	0,625	2A-UNC	0,310	1 1/16	0,215	2,0	8,5	-22	482	0,885	2B020.0052

¹⁾ valeur moyenne mesurée

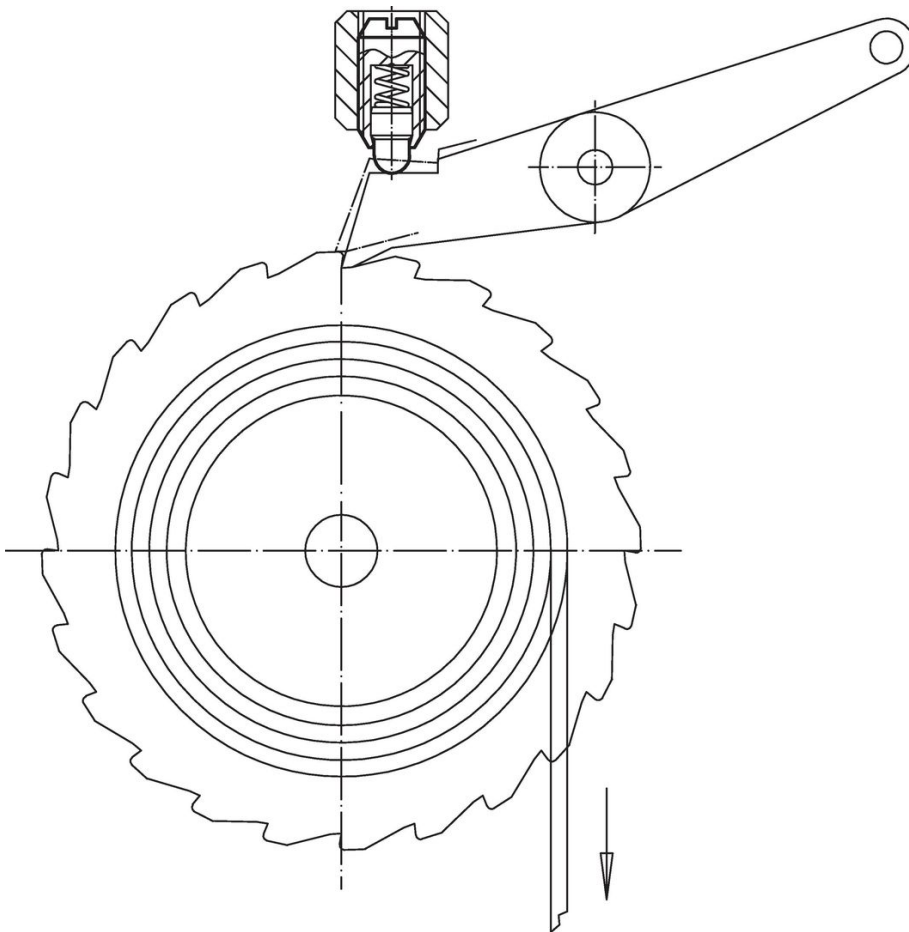
d ₁		Dimensions				Course s	Pression ¹⁾		min. max.		oz	Référence article
		Filetage	d ₂	l	F ₁ ~		F ₂ ~	[°F]				
[in]			[in]		[in]	[lb]						
acier de décolletage, ressort standard, avec frein filet												
#6-32		0,138	2A-UNC	0,046	3/8	0,063	0,5	1,5	-22	194	0,013	2B020.0233
#8-32		0,164	2A-UNC	0,070	7/16	0,052	0,8	1,5	-22	194	0,023	2B020.0236
#8-36		0,164	2A-UNF	0,070	7/16	0,052	0,8	1,5	-22	194	0,032	2B020.0238
#10-32		0,190	2A-UNF	0,093	15/32	0,065	1,0	2,5	-22	194	0,042	2B020.0240
1/4-20	1/4	0,250	2A-UNC	0,119	17/32	0,078	1,1	3,5	-22	194	0,064	2B020.0242
5/16-18	5/16	0,313	2A-UNC	0,135	37/64	0,084	1,0	4,0	-22	194	0,115	2B020.0246
3/8-16	3/8	0,375	2A-UNC	0,186	5/8	0,110	1,5	4,5	-22	194	0,190	2B020.0248
1/2-13	1/2	0,500	2A-UNC	0,248	3/4	0,151	1,8	5,5	-22	194	0,377	2B020.0250
5/8-11	5/8	0,625	2A-UNC	0,310	1 1/16	0,215	2,0	8,5	-22	194	0,885	2B020.0252
acier de décolletage, ressort puissant, sans frein filet												
#6-32		0,138	2A-UNC	0,046	3/8	0,063	0,5	2,5	-22	482	0,022	2B020.0063
#8-32		0,164	2A-UNC	0,070	7/16	0,052	1,8	4,6	-22	482	0,023	2B020.0066
#8-36		0,164	2A-UNF	0,070	7/16	0,052	1,8	4,6	-22	482	0,032	2B020.0068
#10-32		0,190	2A-UNF	0,093	15/32	0,065	2,6	6,3	-22	482	0,042	2B020.0070
1/4-20	1/4	0,250	2A-UNC	0,119	17/32	0,078	3,0	9,7	-22	482	0,065	2B020.0072
5/16-18	5/16	0,313	2A-UNC	0,135	37/64	0,084	3,8	13,0	-22	482	0,116	2B020.0076
3/8-16	3/8	0,375	2A-UNC	0,186	5/8	0,110	4,5	16,0	-22	482	0,190	2B020.0078
1/2-13	1/2	0,500	2A-UNC	0,248	3/4	0,151	5,0	22,4	-22	482	0,384	2B020.0080
5/8-11	5/8	0,625	2A-UNC	0,310	1 1/16	0,215	7,0	43,5	-22	482	0,907	2B020.0082
acier de décolletage, ressort puissant, avec frein filet												
#6-32		0,138	2A-UNC	0,046	3/8	0,063	0,5	2,5	-22	194	0,021	2B020.0263
#8-32		0,164	2A-UNC	0,070	7/16	0,052	1,8	4,6	-22	194	0,023	2B020.0266
#8-36		0,164	2A-UNF	0,070	7/16	0,052	1,8	4,6	-22	194	0,032	2B020.0268
#10-32		0,190	2A-UNF	0,093	15/32	0,065	2,6	6,3	-22	194	0,042	2B020.0270
1/4-20	1/4	0,250	2A-UNC	0,119	17/32	0,078	3,0	9,7	-22	194	0,074	2B020.0272
5/16-18	5/16	0,313	2A-UNC	0,135	37/64	0,084	3,8	13,0	-22	194	0,123	2B020.0276
3/8-16	3/8	0,375	2A-UNC	0,186	5/8	0,110	4,5	16,0	-22	194	0,190	2B020.0278
1/2-13	1/2	0,500	2A-UNC	0,248	3/4	0,151	5,0	22,4	-22	194	0,388	2B020.0280
5/8-11	5/8	0,625	2A-UNC	0,310	1 1/16	0,215	7,0	43,5	-22	194	0,907	2B020.0282
inox, ressort standard, sans frein filet												
#6-32		0,138	2A-UNC	0,046	3/8	0,063	0,5	1,5	-22	482	0,013	2B020.0133
#8-32		0,164	2A-UNC	0,070	7/16	0,052	0,8	1,5	-22	482	0,023	2B020.0136
#8-36		0,164	2A-UNF	0,070	7/16	0,052	0,8	1,5	-22	482	0,024	2B020.0138
#10-32		0,190	2A-UNF	0,093	15/32	0,065	1,0	2,5	-22	482	0,042	2B020.0140
1/4-20	1/4	0,250	2A-UNC	0,119	17/32	0,078	1,1	3,5	-22	482	0,074	2B020.0142
5/16-18	5/16	0,313	2A-UNC	0,135	37/64	0,084	1,0	4,0	-22	482	0,123	2B020.0146
3/8-16	3/8	0,375	2A-UNC	0,186	5/8	0,110	1,5	4,5	-22	482	0,180	2B020.0148
1/2-13	1/2	0,500	2A-UNC	0,248	3/4	0,151	1,8	5,5	-22	482	0,388	2B020.0150
5/8-11	5/8	0,625	2A-UNC	0,310	1 1/16	0,215	2,0	8,5	-22	482	0,892	2B020.0152
inox, ressort standard, avec frein filet												
#6-32		0,138	2A-UNC	0,046	3/8	0,063	0,5	1,5	-22	194	0,013	2B020.0333
#8-32		0,164	2A-UNC	0,070	7/16	0,052	0,8	1,5	-22	194	0,023	2B020.0336
#8-36		0,164	2A-UNF	0,070	7/16	0,052	0,8	1,5	-22	194	0,024	2B020.0338
#10-32		0,190	2A-UNF	0,093	15/32	0,065	1,0	2,5	-22	194	0,035	2B020.0340
1/4-20	1/4	0,250	2A-UNC	0,119	17/32	0,078	1,1	3,5	-22	194	0,074	2B020.0342
5/16-18	5/16	0,313	2A-UNC	0,135	37/64	0,084	1,0	4,0	-22	194	0,115	2B020.0346
3/8-16	3/8	0,375	2A-UNC	0,186	5/8	0,110	1,5	4,5	-22	194	0,190	2B020.0348
1/2-13	1/2	0,500	2A-UNC	0,248	3/4	0,151	1,8	5,5	-22	194	0,377	2B020.0350
5/8-11	5/8	0,625	2A-UNC	0,310	1 1/16	0,215	2,0	8,5	-22	194	0,892	2B020.0352
inox, ressort puissant, sans frein filet												
#6-32		0,138	2A-UNC	0,046	3/8	0,063	0,5	2,5	-22	482	0,014	2B020.0163
#8-32		0,164	2A-UNC	0,070	7/16	0,052	1,8	4,6	-22	482	0,032	2B020.0166
#8-36		0,164	2A-UNF	0,070	7/16	0,052	1,8	4,6	-22	482	0,025	2B020.0168
#10-32		0,190	2A-UNF	0,093	15/32	0,065	2,6	6,3	-22	482	0,036	2B020.0170
1/4-20	1/4	0,250	2A-UNC	0,119	17/32	0,078	3,0	9,7	-22	482	0,071	2B020.0172

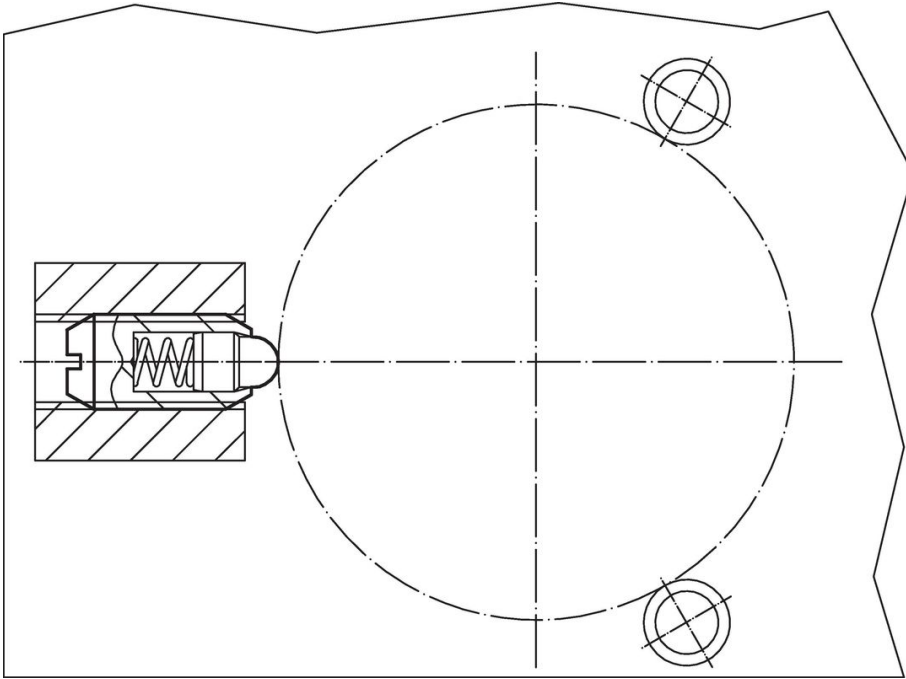
¹⁾ valeur moyenne mesurée

	Dimensions					Course s	Pression ¹⁾		min. max.		Référence article	
	d ₁	Filetage	d ₂	l	F ₁ ~		F ₂ ~	min.	max.			
										[in]		[in]
5/16-18	5/16	0,313	2A-UNC	0,135	37/64	0,084	3,8	13,0	-22	482	0,123	2B020.0176
3/8-16	3/8	0,375	2A-UNC	0,186	5/8	0,110	4,5	16,0	-22	482	0,183	2B020.0178
1/2-13	1/2	0,500	2A-UNC	0,248	3/4	0,151	5,0	22,4	-22	482	0,399	2B020.0180
5/8-11	5/8	0,625	2A-UNC	0,310	1 1/16	0,215	7,0	43,5	-22	482	0,914	2B020.0182
inox, ressort puissant, avec frein filet												
#6-32		0,138	2A-UNC	0,046	3/8	0,063	0,5	2,5	-22	194	0,017	2B020.0363
#8-32		0,164	2A-UNC	0,070	7/16	0,052	1,8	4,6	-22	194	0,032	2B020.0366
#8-36		0,164	2A-UNF	0,070	7/16	0,052	1,8	4,6	-22	194	0,025	2B020.0368
#10-32		0,190	2A-UNF	0,093	15/32	0,065	2,6	6,3	-22	194	0,042	2B020.0370
1/4-20	1/4	0,250	2A-UNC	0,119	17/32	0,078	3,0	9,7	-22	194	0,074	2B020.0372
5/16-18	5/16	0,313	2A-UNC	0,135	37/64	0,084	3,8	13,0	-22	194	0,123	2B020.0376
3/8-16	3/8	0,375	2A-UNC	0,186	5/8	0,110	4,5	16,0	-22	194	0,185	2B020.0378
1/2-13	1/2	0,500	2A-UNC	0,248	3/4	0,151	5,0	22,4	-22	194	0,399	2B020.0380
5/8-11	5/8	0,625	2A-UNC	0,310	1 1/16	0,215	7,0	43,5	-22	194	0,910	2B020.0382

¹⁾ valeur moyenne mesurée

Exemple d'application





Conformité

Pour obtenir les informations détaillées sur la conformité choisissez le numéro d'article souhaité.