

Charnières • allongé des deux côtés

EH 25165.



Description produit

The different versions cover many applications that require a low load.

These metal hinges are characterised by their simple design and the different versions:

- without bores
- with bores
- with bores for countersunk screws

The version without bores can be assembled by welding or by inserting a specific drilling pattern.

Matières

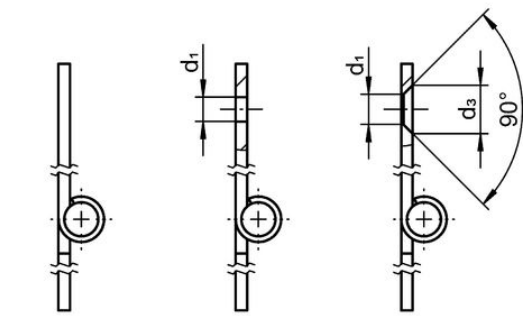
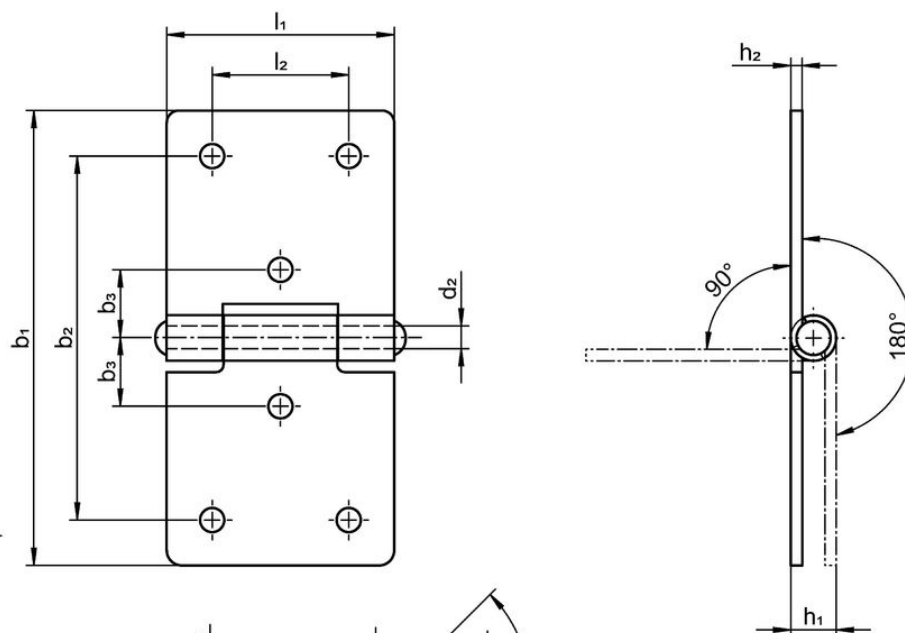
Corps

- inox 1.4301
- acier, zingué par galvanisation, passivé

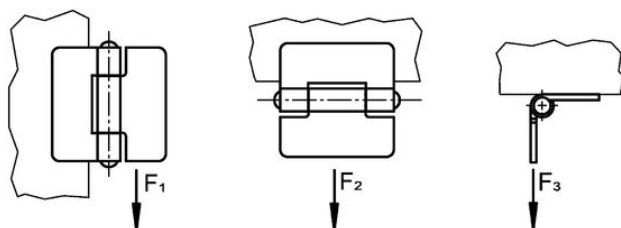
Axe

- inox 1.4301

Plan



croquis 1 croquis 2 croquis 3



Informations détaillées

b ₁	l ₁	b ₂	b ₃	Dimensions						Force de retenue			Référence article	
				d ₁	d ₂	d ₃	h ₁	h ₂	l ₂	F ₁	F ₂	F ₃		
[mm]										[N]			[g]	
sans lisses – croquis 1, inox														
60	30	–	–	–	3	–	6	1,5	–	700	500	450	25	25165.0050
80	40	–	–	–	4	–	8	2,0	–	1200	1000	1000	59	25165.0075
100	50	–	–	–	6	–	10	2,0	–	1200	1600	700	99	25165.0005
120	60	–	–	–	6	–	10	2,0	–	1100	2500	1000	139	25165.0010
avec lisses – croquis 2, inox														
60	30	48	9,0	3,2	3	–	6	1,5	18	700	500	450	24	25165.0150
80	40	65	12,5	4,2	4	–	8	2,0	25	1200	1000	1000	58	25165.0175
100	50	80	15,0	5,2	6	–	10	2,0	30	1200	1600	700	98	25165.0105
120	60	96	18,0	5,2	6	–	10	2,0	36	1100	2500	1000	136	25165.0110
avec lisses – croquis 2, acier														
60	30	48	9,0	3,2	3	–	6	1,5	18	700	500	450	24	25165.1050
80	40	65	12,5	4,2	4	–	8	2,0	25	1200	1000	1000	58	25165.1075
100	50	80	15,0	5,2	6	–	10	2,0	30	1200	1600	700	98	25165.1005
120	60	96	18,0	5,2	6	–	10	2,0	36	1100	2500	1000	136	25165.1010
avec lisses pour vis à tête fraisée – croquis 3, inox														
60	30	48	9,0	4,0	3	6,4	6	1,5	18	700	500	450	24	25165.0250
80	40	65	12,5	5,0	4	8,3	8	2,0	25	1200	1000	1000	58	25165.0275
100	50	80	15,0	5,0	6	8,3	10	2,0	30	1200	1600	700	98	25165.0205
120	60	96	18,0	5,0	6	8,3	10	2,0	36	1100	2500	1000	136	25165.0210
avec lisses pour vis à tête fraisée – croquis 3, acier														
60	30	48	9,0	4,0	3	6,4	6	1,5	18	700	500	450	24	25165.2050
80	40	65	12,5	5,0	4	8,3	8	2,0	25	1200	1000	1000	58	25165.2075
100	50	80	15,0	5,0	6	8,3	10	2,0	30	1200	1600	700	98	25165.2005
120	60	96	18,0	5,0	6	8,3	10	2,0	36	1100	2500	1000	136	25165.2010

Conformité

Conforme à la directive RoHS

Conforme à la directive 2011/65/CE et à la directive 2015/863.

Ne contient pas de substances SVHC

Pas de substances SVHC avec une teneur supérieure à 0,1% m/m – Liste SVHC [REACH] au 23.01.2024.

Ne contient pas de substances de la Proposition 65

Aucune des substances de la Proposition 65 présente.

<https://www.P65Warnings.ca.gov/>

Ne contient pas de minerais de la guerre

Ce produit ne contient pas de substances classées comme "minerais de la guerre" telles que le tantale, l'étain, l'or ou le wolfram provenant de République démocratique du Congo ou de pays frontaliers.