

## Charnières EH 25165.



### Description produit

The different versions cover many applications that require a low load.

These metal hinges are characterised by their simple design and the different versions:

- without bores
- with bores
- with bores for countersunk screws

The version without bores can be assembled by welding or by inserting a specific drilling pattern.

### Matières

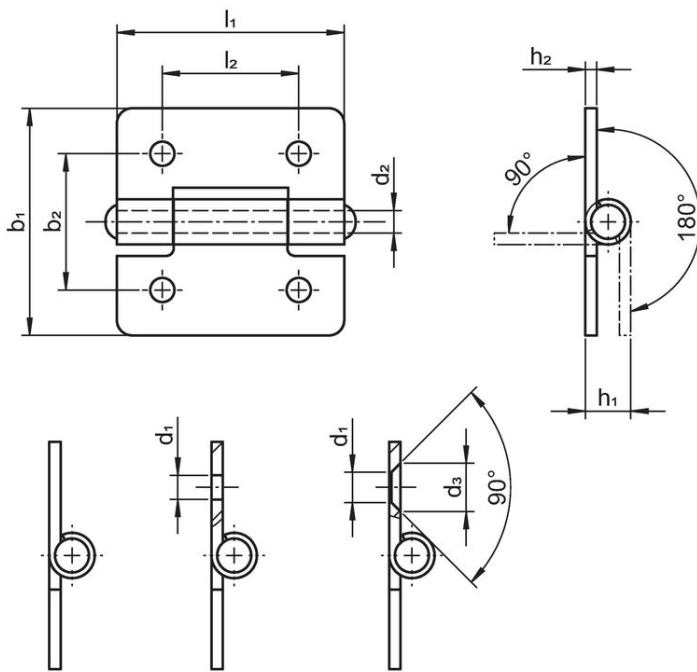
#### Corps

- inox 1.4301
- acier, zingué par galvanisation, passivé

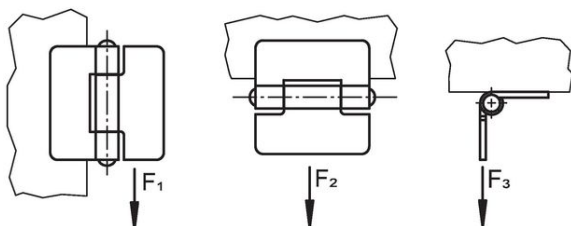
#### Axe

- inox 1.4301

### Plan



croquis 1    croquis 2    croquis 3



## Informations détaillées

Dimensions									Force de retenue			Référence article	
b <sub>1</sub>	l <sub>1</sub>	b <sub>2</sub>	d <sub>1</sub>	d <sub>2</sub>	d <sub>3</sub>	h <sub>1</sub>	h <sub>2</sub>	l <sub>2</sub>	F <sub>1</sub>	F <sub>2</sub>	F <sub>3</sub>		[g]
[mm]									~	~	~	[N]	
<b>sans lisses – croquis 1, inox</b>													
30	30	–	–	3	–	6	1,5	–	700	500	500	15	25165.0015
40	40	–	–	4	–	8	2,0	–	2000	1000	1000	34	25165.0025
50	50	–	–	6	–	10	2,0	–	2500	2000	1000	62	25165.0040
60	60	–	–	6	–	10	2,0	–	2800	2500	1000	83	25165.0060
<b>avec lisses – croquis 2, inox</b>													
30	30	18	3,2	3	–	6	1,5	18	700	500	500	15	25165.0115
40	40	25	4,2	4	–	8	2,0	25	2000	1000	1000	33	25165.0125
50	50	30	3,2	6	–	10	2,0	30	2500	2000	1000	61	25165.0140
60	60	36	5,2	6	–	10	2,0	36	2800	2500	1000	80	25165.0160
<b>avec lisses – croquis 2, acier</b>													
30	30	18	3,2	3	–	6	1,5	18	700	500	500	15	25165.1015
40	40	25	4,2	4	–	8	2,0	25	2000	1000	1000	33	25165.1025
50	50	30	5,2	6	–	10	2,0	30	2500	2000	1000	61	25165.1040
60	60	36	5,2	6	–	10	2,0	36	2800	2500	1000	80	25165.1060
<b>avec lisses pour vis à tête fraisée – croquis 3, inox</b>													
30	30	18	4,0	3	6,4	6	1,5	18	700	500	500	15	25165.0215
40	40	25	4,0	5	8,3	8	2,0	25	2000	1000	1000	33	25165.0225
50	50	30	4,0	6	8,3	10	2,0	30	2500	2000	1000	61	25165.0240
60	60	36	5,0	6	8,3	10	2,0	36	2800	2500	1000	80	25165.0260
<b>avec lisses pour vis à tête fraisée – croquis 3, acier</b>													
30	30	18	4,0	3	6,4	6	1,5	18	700	500	500	15	25165.2015
40	40	25	5,0	4	8,3	8	2,0	25	2000	1000	1000	33	25165.2025
50	50	30	5,0	6	8,3	10	2,0	30	2500	2000	1000	61	25165.2040
60	60	36	5,0	6	8,3	10	2,0	36	2800	2500	1000	80	25165.2060

## Conformité

### Conforme à la directive RoHS

Conforme à la directive 2011/65/CE et à la directive 2015/863.

### Ne contient pas de substances SVHC

Pas de substances SVHC avec une teneur supérieure à 0,1% m/m – Liste SVHC [REACH] au 23.01.2024.

### Ne contient pas de substances de la Proposition 65

Aucune des substances de la Proposition 65 présente.

<https://www.P65Warnings.ca.gov/>

### Ne contient pas de minerais de la guerre

Ce produit ne contient pas de substances classées comme "minerais de la guerre" telles que le tantale, l'étain, l'or ou le wolfram provenant de République démocratique du Congo ou de pays frontaliers.