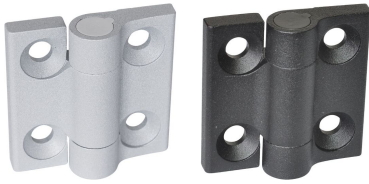


## Charnières • zamak, avec crans d'arrêt EH 25164.



### Description produit

Les charnières en zamak avec crans d'arrêt maintiennent par exemple les portes ou les clapets dans des positions fixes. Cela permet d'éviter une fermeture ou une ouverture automatique intempestive. C'est utile par exemple lors du remplissage de machines et d'installations ou lors des travaux de maintenance et de réparation.

La version avec les crans d'arrêt  $-3^\circ$  et  $117^\circ$  (figure 2) garantit en outre que la porte ou le clapet soit légèrement pressé contre le cadre du boîtier à l'état fermé grâce aux  $-3^\circ$ . Ces charnières en zamak se distinguent par leur design sobre et intemporel.

### Matières

#### Corps

- zamak, revêtu de plastique, argent similaire à RAL 9006, aspect mat
- zamak, revêtu de plastique, noir similaire à RAL 9005, aspect mat

#### Axe

- inox 1.4305

#### Ressort

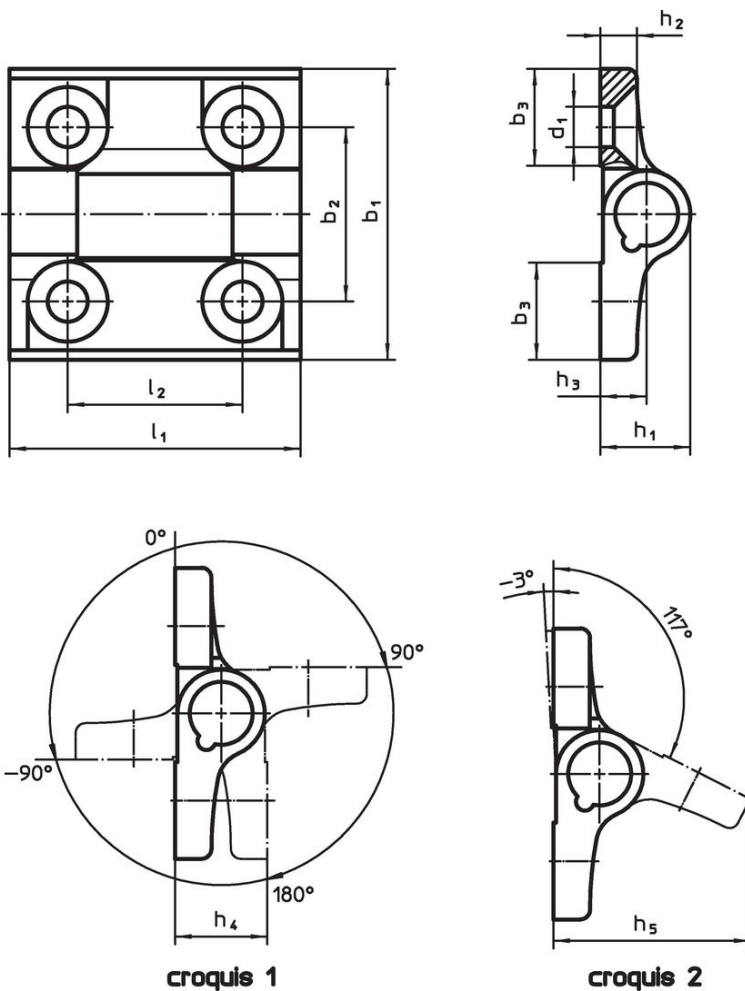
- fil d'acier à ressort

### Plus d'informations



#### Autres produits

- Plaques d'écartement, pour charnières
- Plaques filetées, pour charnières

### Plan



## Informations détaillées

Dimensions											 max. [°C]	 [g]	Référence article		
b <sub>1</sub>	l <sub>1</sub>	b <sub>2</sub>	b <sub>3</sub>	d <sub>1</sub>	h <sub>1</sub>	h <sub>2</sub>	h <sub>3</sub>	h <sub>4</sub>	h <sub>5</sub>	l <sub>2</sub>					
Positions d'arrêt -90°, 0°, 90° et 180° – croquis 1, zamac, argenté															
60	60	36	20	8,3	18,5	7,5	9,5	19	40,5	36	80	152	<a href="#">25164.0005</a>		
Positions d'arrêt -90°, 0°, 90° et 180° – croquis 1, zamac, noir															
60	60	36	20	8,3	18,5	7,5	9,5	19	40,5	36	80	152	<a href="#">25164.0105</a>		
Positions d'arrêt -3° et 117° – croquis 2, zamac, argenté															
60	60	36	20	8,3	18,5	7,5	9,5	19	40,5	36	80	152	<a href="#">25164.0010</a>		
Positions d'arrêt -3° et 117° – croquis 2, zamac, noir															
60	60	36	20	8,3	18,5	7,5	9,5	19	40,5	36	80	152	<a href="#">25164.0110</a>		

## Conformité

Pour obtenir les informations détaillées sur la conformité choisissez le numéro d'article souhaité.