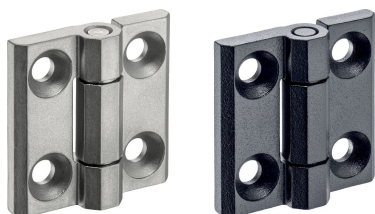


Charnières • inox

EH 25162.



Description produit

Ces charnières en acier inoxydable se distinguent par leur forme compacte. Les axes de charnière sont pressés par complémentarité de forme et conviennent donc à une utilisation en cas de fortes vibrations et secousses. Les appariements favorables des composants de la charnière et la lubrification réduisent l'usure à un minimum. La version avec plots de centrage empêche le glissement latéral en cas de charge élevée et protège ainsi les vis de fixation contre des forces transversales inadmissibles.

Matières

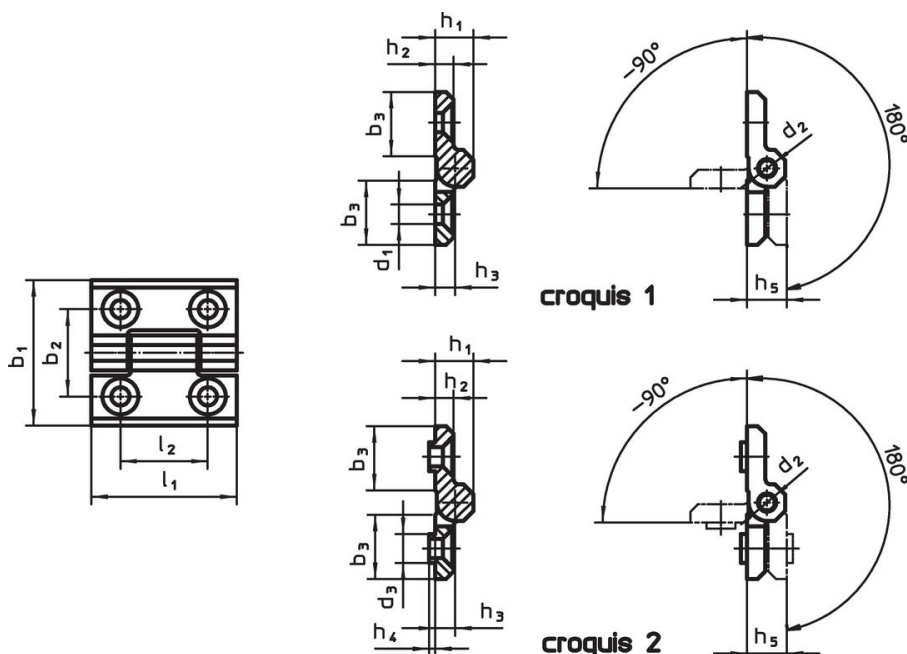
Corps

- inox 1.4405, sablé mat
- inox 1.4405, revêtu de plastique, noir similaire à RAL 9005, mat

Axe


- inox

Plan



Informations détaillées

Dimensions														Référence article
b ₁	l ₁	b ₂	b ₃	d ₁	d ₂	d ₃	h ₁	h ₂	h ₃	h ₄	h ₅	l ₂	[g]	
sans plots de centrage – croquis 1, sablé mat														
50	50	30	21,0	6,3	6	9,5	12,5	6	6,5	2	13	30	109	25162.0035
60	60	36	25,5	8,3	8	12,5	16,0	8	8,5	3	17	36	210	25162.0045
80	80	50	36,0	10,3	10	14,5	20,0	10	10,5	4	21	50	470	25162.0075
sans plots de centrage – croquis 1, noir														
50	50	30	21,0	6,3	6	9,5	12,5	6	6,5	2	13	30	109	25162.0135
60	60	36	25,5	8,3	8	12,5	16,0	8	8,5	3	17	36	210	25162.0145
80	80	50	36,0	10,3	10	14,5	20,0	10	10,5	4	21	50	470	25162.0175
avec plots de centrage – croquis 2, sablé mat														
50	50	30	21,0	6,3	6	9,5	12,5	6	6,5	2	13	30	110	25162.0040
60	60	36	25,5	8,3	8	12,5	16,0	8	8,5	3	17	36	218	25162.0050
80	80	50	36,0	10,3	10	14,5	20,0	10	10,5	4	21	50	481	25162.0080

Dimensions													 [g]	Référence article
b ₁	l ₁	b ₂	b ₃	d ₁	d ₂	d ₃	h ₁	h ₂	h ₃	h ₄	h ₅	l ₂		
[mm]														
avec plots de centrage – croquis 2, noir														
50	50	30	21,0	6,3	6	9,5	12,5	6	6,5	2	13	30	110	25162.0140
60	60	36	25,5	8,3	8	12,5	16,0	8	8,5	3	17	36	218	25162.0150
80	80	50	36,0	10,3	10	14,5	20,0	10	10,5	4	21	50	481	25162.0180

Conformité

Conforme à la directive RoHS

Conforme à la directive 2011/65/CE et à la directive 2015/863.

Ne contient pas de substances SVHC

Pas de substances SVHC avec une teneur supérieure à 0,1% m/m – Liste SVHC [REACH] au 27.06.2024.

Ne contient pas de substances de la Proposition 65

Aucune des substances de la Proposition 65 présente.

<https://www.P65Warnings.ca.gov/>

Ne contient pas de minerais de la guerre

Ce produit ne contient pas de substances classées comme "minerais de la guerre" telles que le tantale, l'étain, l'or ou le wolfram provenant de République démocratique du Congo ou de pays frontaliers.