

Tampons butée caoutchouc • cylindriques, montage frontal

EH 25150.



Description produit

Utilisables comme butée élastique fin de course, pied d'appui etc.
La dureté est de $55 \pm 5^\circ$ Shore A. Autres duretés ($40 \pm 5^\circ$ Shore A et $70 \pm 5^\circ$ Shore A) sur demande.

Matières

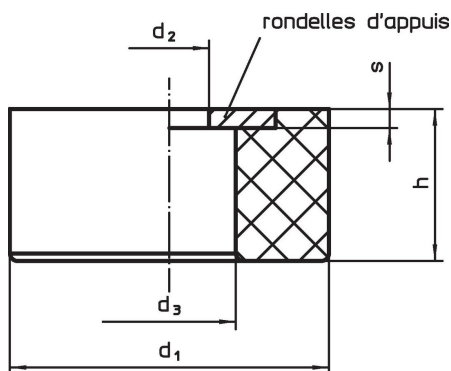
Rondelle d'appui

- inox 1.4301

Corps

- NBR

Plan



Informations détaillées

Dimensions					Raideur R ~ [N/mm]	Charge admissible max. [N]	Course ~ [mm]	Température		Poids [g]	Référence article
d ₁	h	d ₂	d ₃	s				min.	max.		
16	8	4,3	8,0	1,0	140	280	2,0	-30	120	1,9	25150.1516
20	10	5,3	9,5	1,2	148	370	2,5	-30	120	3,8	25150.1520
25	12	6,4	11,0	1,6	210	630	3,0	-30	120	7,4	25150.1525
35	16	8,4	14,0	2,0	345	1380	4,0	-30	120	19,0	25150.1535
42	20	8,4	17,5	2,0	360	1800	5,0	-30	120	31,0	25150.1542
42	20	10,5	17,5	2,5	360	1800	5,0	-30	120	37,0	25150.1543
56	24	8,4	19,5	2,0	577	3460	6,0	-30	120	63,0	25150.1556
56	24	13,0	19,5	3,0	577	3460	6,0	-30	120	79,0	25150.1557

Conformité

Conforme à la directive RoHS

Conforme à la directive 2011/65/CE et à la directive 2015/863.

Ne contient pas de substances SVHC

Pas de substances SVHC avec une teneur supérieure à 0,1% m/m – Liste SVHC [REACH] au 23.01.2024.

Ne contient pas de substances de la Proposition 65

Aucune des substances de la Proposition 65 présente.

<https://www.P65Warnings.ca.gov/>

Ne contient pas de minerais de la guerre

Ce produit ne contient pas de substances classées comme "minerais de la guerre" telles que le tantale, l'étain, l'or ou le wolfram provenant de République démocratique du Congo ou de pays frontaliers.