

Tampons butée caoutchouc • version basse

EH 25150.



Description produit

Pour un palier élastique, amortissant et atténuant le bruit. Protègent également les surfaces. Les tampons butée caoutchouc peuvent aussi être utilisés comme rondelle d'écartement et de pied. La dureté est de 70 ±5° Shore A.

Matières

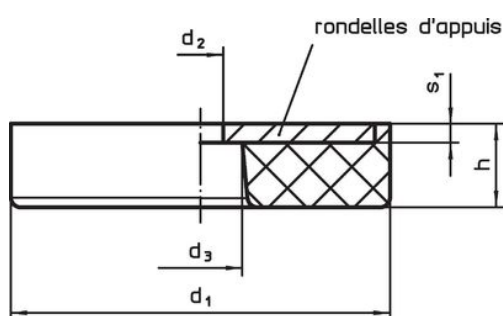
Rondelle d'appui

- acier, zingué par galvanisation, passivé

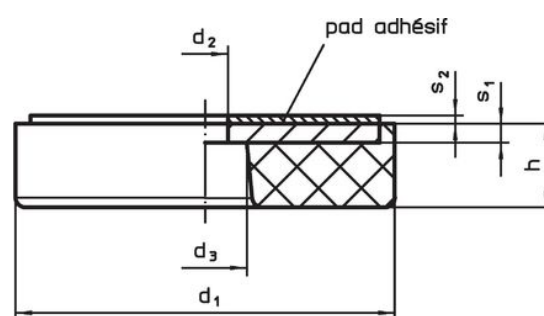
Corps

- NBR

Plan



croquis 1



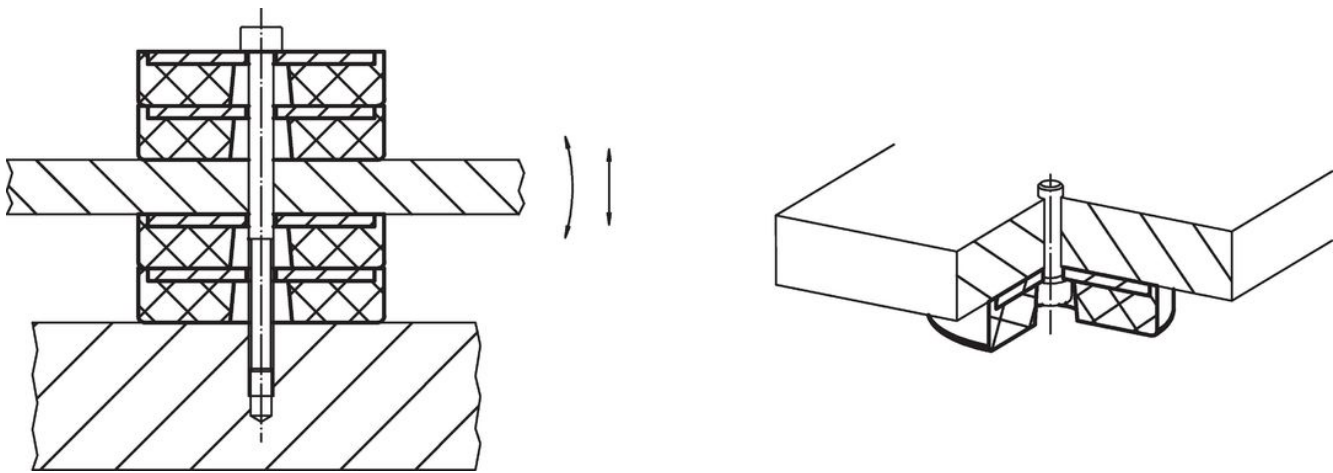
croquis 2

Informations détaillées

Dimensions						Raideur R [N/mm]	Charge admissible max. [N]	Course [mm]	Température		Référence article	
d ₁	h	d ₂ +0,5	d ₃ +0,5	s ₁	s ₂				min.	max.		[g]
[mm]									[°C]			
avec trou traversant – croquis 1												
19	3	4	7,5	1,5	1,1	282	480	1,70	-30	120	2,8	25150.1119
19	7	4	7,5	1,5	1,1	213	373	1,75	-30	120	3,8	25150.1120
19	14	4	7,5	1,5	1,1	68	240	3,50	-30	120	5,6	25150.1121
25	3	4	7,5	1,5	1,1	1870	1870	1,00	-30	120	5,4	25150.1125
25	8	4	7,5	1,5	1,1	349	698	2,00	-30	120	8,0	25150.1126
25	16	4	7,5	1,5	1,1	135	540	4,00	-30	120	12,0	25150.1127
32	4	5	9,0	2,0	1,1	1680	1680	1,00	-30	120	12,0	25150.1132
32	9	5	9,0	2,0	1,1	548	1233	2,25	-30	120	16,0	25150.1133
32	18	5	9,0	2,0	1,1	212	850	4,00	-30	120	23,0	25150.1134
38	4	5	9,0	2,0	1,1	1500	1500	1,00	-30	120	17,0	25150.1138
38	10	5	9,0	2,0	1,1	704	1760	2,50	-30	120	25,0	25150.1139
38	20	5	9,0	2,0	1,1	230	920	4,00	-30	120	37,0	25150.1140
50	5	6	11,0	2,5	1,1	3600	3600	1,00	-30	120	39,0	25150.1150
50	11	6	11,0	2,5	1,1	1223	3670	3,00	-30	120	51,0	25150.1151
50	22	6	11,0	2,5	1,1	500	2500	5,00	-30	120	74,0	25150.1152
64	5	6	11,0	2,5	1,1	1460	1460	1,00	-30	120	66,0	25150.1164
64	13	6	11,0	2,5	1,1	2016	6050	3,00	-30	120	95,0	25150.1165
64	26	6	11,0	2,5	1,1	616	3700	6,00	-30	120	141,0	25150.1166
avec trou traversant et pad adhésif – croquis 2												
19	3	4	7,5	1,5	1,1	282	480	1,70	-30	120	2,9	25150.1219
19	7	4	7,5	1,5	1,1	213	373	1,75	-30	120	5,1	25150.1220
19	14	4	7,5	1,5	1,1	68	240	3,50	-30	120	6,9	25150.1221
25	3	4	7,5	1,5	1,1	1870	1870	1,00	-30	120	6,9	25150.1225
25	8	4	7,5	1,5	1,1	349	698	2,00	-30	120	9,3	25150.1226
25	16	4	7,5	1,5	1,1	135	540	4,00	-30	120	13,0	25150.1227
32	4	5	9,0	2,0	1,1	1680	1680	1,00	-30	120	13,0	25150.1232
32	9	5	9,0	2,0	1,1	548	1233	2,25	-30	120	18,0	25150.1233

Dimensions						Raideur R [N/mm]	Charge admissible max. [N]	Course [mm]	Température		Référence article	
d ₁	h	d ₂ +0,5	d ₃ +0,5	s ₁	s ₂				min.	max.		
[mm]						[°C]		[g]				
32	18	5	9,0	2,0	1,1	212	850	4,00	-30	120	25,0	25150.1234
38	4	5	9,0	2,0	1,1	1500	1500	1,00	-30	120	19,0	25150.1238
38	10	5	9,0	2,0	1,1	704	1760	2,50	-30	120	26,0	25150.1239
38	20	5	9,0	2,0	1,1	230	920	4,00	-30	120	38,0	25150.1240
50	5	6	11,0	2,5	1,1	3600	3600	1,00	-30	120	41,0	25150.1250
50	11	6	11,0	2,5	1,1	1223	3670	3,00	-30	120	54,0	25150.1251
50	22	6	11,0	2,5	1,1	500	2500	5,00	-30	120	77,0	25150.1252
64	5	6	11,0	2,5	1,1	1460	1460	1,00	-30	120	71,0	25150.1264
64	13	6	11,0	2,5	1,1	2016	6050	3,00	-30	120	99,0	25150.1265
64	26	6	11,0	2,5	1,1	616	3700	6,00	-30	120	149,0	25150.1266

Exemple d'application



Conformité

Conforme à la directive RoHS

Contient du plomb – Conforme selon les exceptions 6a / 6b / 6c.

Contient des substances SVHC >0,1 % m/m

Contient du plomb – Liste SVHC [REACH] au 27.06.2024.

Contient des substances de la Proposition 65



En cas d'exposition, le plomb peut être cancérigène et reprotoxique.
<https://www.P65Warnings.ca.gov/>

Ne contient pas de minerais de la guerre

Ce produit ne contient pas de substances classées comme "minerais de la guerre" telles que le tantale, l'étain, l'or ou le wolfram provenant de République démocratique du Congo ou de pays frontaliers.