

Accouplements rapides • avec compensation angulaire et radiale

EH 25100.



Description produit

Accouplement rapide à réglage axial sans jeu avec compensation angulaire et radiale pour utilisations multiples, p. ex. en cas de mouvements non linéaires.
Conception compacte monobloc, éléments imperdables.

Matières

Griffe de serrage

- acier traité, phosphaté

Rondelle

- acier traité, phosphaté

Pièce d'accouplement

- acier traité, nitruré, noir

Écrou

- acier traité, phosphaté

Contre-écrou

- acier, noir (ISO 4035/8675)

Ressort

- inox

Assemblage

Le montage et le démontage se font à l'aide d'un écrou en T, aucun ajustement manuel n'est nécessaire.

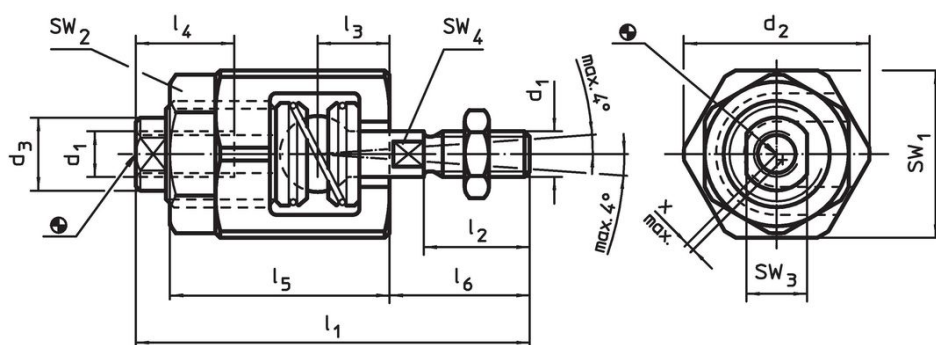
L'accouplement rapide peut être monté sur des vérins linéaires pneumatiques ou hydrauliques grâce au filetage de raccordement.

Plus d'informations

Notes

Les accouplements rapides ne transmettent pas de couple.

Plan



Informations détaillées

d ₁	d ₂	d ₃	Dimensions						SW				Compensation du déplacement radial x max. [mm]	Force de traction et de compression admissible max. [kN]	[g]	Référence article
			l ₁	l ₂	l ₃	l ₄ min.	l ₅	l ₆	SW ₁	SW ₂	SW ₃	SW ₄				
[mm]													[mm]	[kN]	[g]	
M 6	24,5	9,6	52	14	9,5	13	29	18,5	22	19	8	5	0,6	2,5	75	25100.0406
M 8	30,0	15,0	63	18	11,5	16	33	23,5	27	24	13	7	0,6	4,5	138	25100.0408
M10	44,0	21,0	81	22	16,0	24	43	30,5	41	36	18	12	0,7	6,5	396	25100.0410
M12	44,0	21,0	85	26	16,0	24	43	34,5	41	36	18	12	0,7	10,0	399	25100.0412
M16	60,0	32,0	121	34	26,0	34	62	45,0	55	46	27	18	1,0	18,0	1119	25100.0416
M20	60,0	32,0	129	42	26,0	34	62	53,0	55	46	27	18	1,0	30,0	1152	25100.0420
M10 x 1,25	44,0	21,0	81	22	16,0	24	43	30,5	41	36	18	12	0,7	6,5	396	25100.0430
M12 x 1,25	44,0	21,0	85	26	16,0	24	43	34,5	41	36	18	12	0,7	10,0	401	25100.0432
M16 x 1,5	60,0	32,0	121	34	26,0	34	62	45,0	55	46	27	18	1,0	18,0	1118	25100.0436
M20 x 1,5	60,0	32,0	129	42	26,0	34	62	53,0	55	46	27	18	1,0	30,0	1148	25100.0440

Exemple d'application



Conformité

Conforme à la directive RoHS

Contient du plomb – Conforme selon les exceptions 6a / 6b / 6c.

Contient des substances SVHC >0,1 % m/m

Contient du plomb – Liste SVHC [REACH] au 27.06.2024.

Contient des substances de la Proposition 65



En cas d'exposition, le plomb peut être cancérigène et reprotoxique.
<https://www.P65Warnings.ca.gov/>

Ne contient pas de minerais de la guerre

Ce produit ne contient pas de substances classées comme "minerais de la guerre" telles que le tantale, l'étain, l'or ou le wolfram provenant de République démocratique du Congo ou de pays frontaliers.