

## Bagues d'arrêt • avec adaptation pour l'intégration d'un capteur

EH 25070.



### Description produit

Bagues d'arrêt fendu ont une utilisation universelle, p. ex. comme les capteurs fin de course sur les tiges de piston.

Bagues d'arrêt fendu en inox avec force de blocage élevée.

### Matières

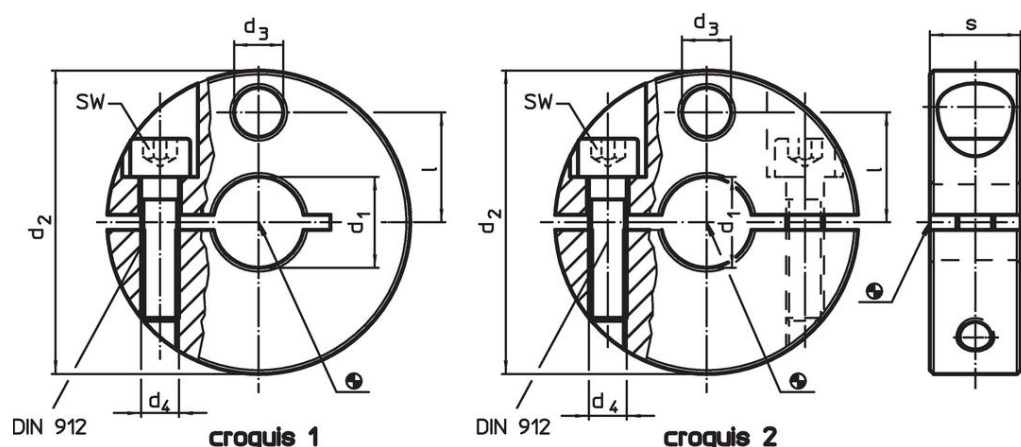
#### Vis

- inox

#### Bagues d'arrêt


- inox 1.4021

### Plan

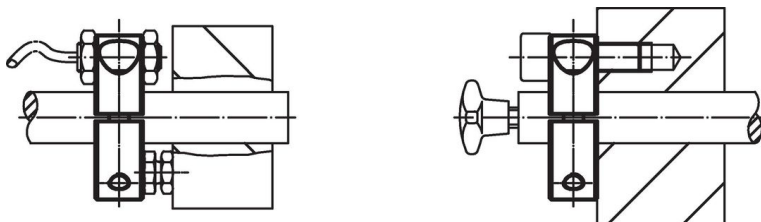
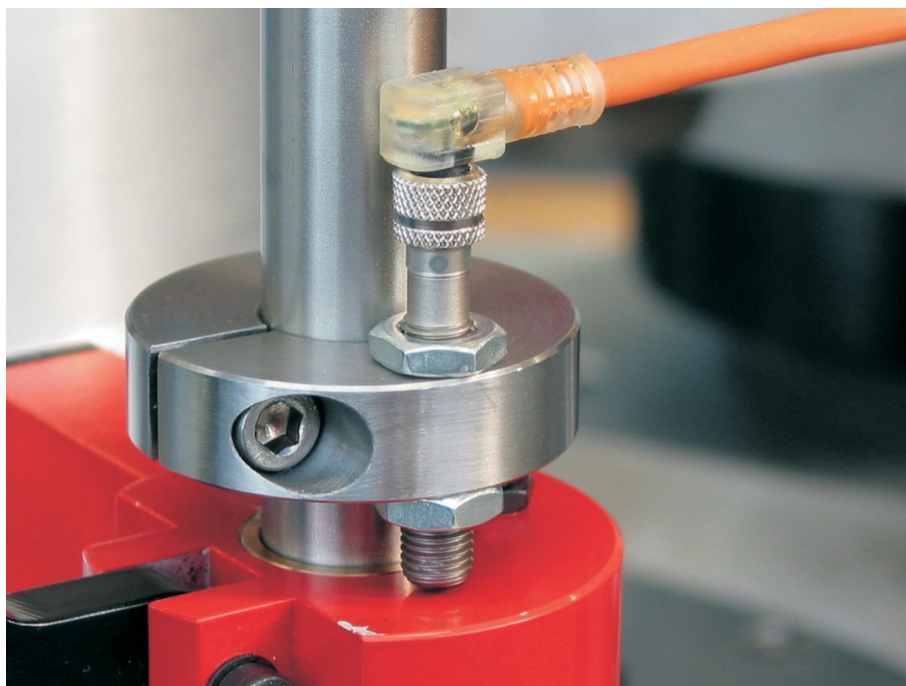


### Informations détaillées

d <sub>1</sub> H8	d <sub>2</sub> -0,5	Dimensions				l	s	SW [mm]	[g]	Référence article
		d <sub>3</sub>	d <sub>4</sub>	[mm]						
<b>fendue – croquis 1</b>										
10	40	6,5	M5	14,5	12	4	99	<a href="#">25070.0010</a>		
12	40	6,5	M5	14,5	12	4	93	<a href="#">25070.0012</a>		
14	45	9,0	M6	16,5	13	5	125	<a href="#">25070.0014</a>		
15	45	9,0	M6	16,5	13	5	122	<a href="#">25070.0015</a>		
16	45	9,0	M6	16,5	13	5	120	<a href="#">25070.0016</a>		
18	50	9,0	M6	18,5	13	5	151	<a href="#">25070.0018</a>		
20	50	9,0	M6	18,5	13	5	144	<a href="#">25070.0020</a>		
22	65	13,0	M8	23,5	18	6	359	<a href="#">25070.0022</a>		
24	65	13,0	M8	23,5	18	6	349	<a href="#">25070.0024</a>		
25	65	13,0	M8	23,5	18	6	345	<a href="#">25070.0025</a>		
30	75	13,0	M8	27,0	20	6	506	<a href="#">25070.0030</a>		
32	80	13,0	M8	30,0	20	6	588	<a href="#">25070.0032</a>		
35	80	13,0	M8	30,0	20	6	566	<a href="#">25070.0035</a>		
<b>en deux parties – croquis 2</b>										
10	40	6,5	M5	14,5	12	4	94	<a href="#">25070.0110</a>		
12	40	6,5	M5	14,5	12	4	90	<a href="#">25070.0112</a>		
14	45	9,0	M6	16,5	13	5	114	<a href="#">25070.0114</a>		
15	45	9,0	M6	16,5	13	5	112	<a href="#">25070.0115</a>		
16	45	9,0	M6	16,5	13	5	110	<a href="#">25070.0116</a>		
18	50	9,0	M6	18,5	13	5	142	<a href="#">25070.0118</a>		
20	50	9,0	M6	18,5	13	5	139	<a href="#">25070.0120</a>		
22	65	13,0	M8	23,5	18	6	341	<a href="#">25070.0122</a>		
24	65	13,0	M8	23,5	18	6	330	<a href="#">25070.0124</a>		

d <sub>1</sub> H8	d <sub>2</sub> -0,5	Dimensions				l	s	SW [mm]	 [g]	Référence article
		d <sub>3</sub>	d <sub>4</sub>	[mm]						
25	65	13,0	M8	23,5	18	6	330	25070.0125		
30	75	13,0	M8	27,0	20	6	488	25070.0130		
32	80	13,0	M8	30,0	20	6	564	25070.0132		
35	80	13,0	M8	30,0	20	6	542	25070.0135		

### Exemple d'application



### Conformité

#### Conforme à la directive RoHS

Conforme à la directive 2011/65/CE et à la directive 2015/863.

#### Ne contient pas de substances SVHC

Pas de substances SVHC avec une teneur supérieure à 0,1% m/m – Liste SVHC [REACH] au 23.01.2024.

#### Ne contient pas de substances de la Proposition 65

Aucune des substances de la Proposition 65 présente.  
<https://www.P65Warnings.ca.gov/>

#### Ne contient pas de minerais de la guerre

Ce produit ne contient pas de substances classées comme "minerais de la guerre" telles que le tantale, l'étain, l'or ou le wolfram provenant de République démocratique du Congo ou de pays frontaliers.