

Écrous moletés plats · DIN 467

EH 24760.



Description produit

Knurled nuts are very versatile. Three material versions for the different requirements

- Steel, blackened
- Steel, zinc-plated by galvanization
- Stainless steel

are available.

Knurled nuts can be easily tightened and released by hand. The ribbed outer surface of the nut prevents slipping when tightening / releasing with the fingers.

The flat knurled nuts are manufactured according to DIN 467.

Matières

- acier, bruni, qualité 5
- Acier électro-galvanisé, qualité 5
- inox 1.4305, mat

Plus d'informations

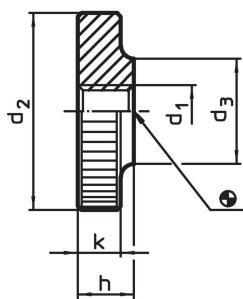
Notes

Le pas et la profondeur du moletage peuvent différer de la norme DIN.

Autres produits

- Écrous moletés épaulés, DIN 466

Plan



Informations détaillées

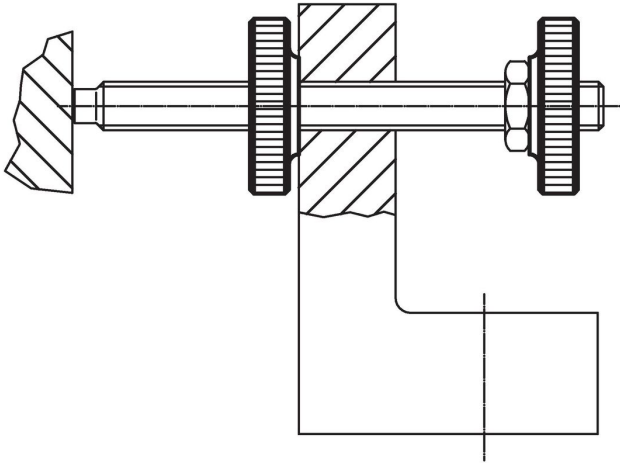
d ₁	d ₂	Dimensions			[g]	Référence article
		d ₃ [mm]	h	k		
acier bruni						
M 3	12	6	3	2,5	2,1	24760.0030
M 4	16	8	4	3,5	5,1	24760.0040
M 5	20	10	5	4,0	9,4	24760.0050
M 6	24	12	6	5,0	17,0	24760.0060
M 8	30	16	8	6,0	32,0	24760.0080
M10	36	20	10	8,0	61,0	24760.0100
M12	40	22	12	10,0	92,0	24760.0120¹⁾
acier, zingué par galvanisation						
M 3	12	6	3	2,5	2,0	24760.0430
M 4	16	8	4	3,5	5,0	24760.0440
M 5	20	10	5	4,0	9,0	24760.0450
M 6	24	12	6	5,0	17,0	24760.0460
M 8	30	16	8	6,0	32,0	24760.0480
M10	36	20	10	8,0	62,0	24760.0500
M12	40	22	12	10,0	92,0	24760.0512¹⁾

¹⁾ Dimensions non comprises dans la norme DIN.

d ₁	d ₂	Dimensions			k	[g]	Référence article
		d ₃ [mm]	h				
inox 1.4305							
M 3	12	6	3	2,5	2,1	24760.0230	
M 4	16	8	4	3,5	5,1	24760.0240	
M 5	20	10	5	4,0	9,4	24760.0250	
M 6	24	12	6	5,0	17,0	24760.0260	
M 8	30	16	8	6,0	32,0	24760.0280	
M10	36	20	10	8,0	61,0	24760.0300	

¹⁾ Dimensions non comprises dans la norme DIN.

Exemple d'application



Conformité

Pour obtenir les informations détaillées sur la conformité choisissez le numéro d'article souhaité.