

## Boutons étoiles · plastique

EH 24750.



### Description produit

#### Matières

##### Couvercle

- thermoplastique (PA), noir similaire à RAL 9005
- thermoplastique (PA), blanc similaire à RAL 9019
- thermoplastique (PA), orange similaire à RAL 2004
- thermoplastique (PA), jaune similaire à RAL 1016
- thermoplastique (PA), bleu similaire à RAL 5015

##### Poignée

- thermoplastique (PA 6), noir similaire à RAL 9005

##### Bague taraudée

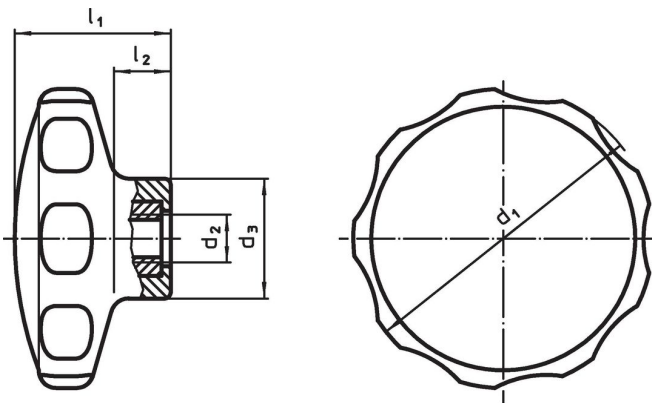
- inox

### Plus d'informations

#### Notes

Exécutions spéciales, p. ex. autres filetages, sur demande.

### Plan



### Informations détaillées

Dimensions					Température		Poids	Référence article
d <sub>1</sub>	d <sub>2</sub>	d <sub>3</sub> [mm]	l <sub>1</sub>	l <sub>2</sub>	min.	max.	[g]	
					[°C]			
<b>noir</b>								
30	M 4	14,0	19	7	-30	80	5,5	<a href="#">24750.0030</a>
30	M 5	14,0	19	7	-30	80	5,7	<a href="#">24750.0035</a>
40	M 5	16,5	22	9	-30	80	8,2	<a href="#">24750.0040</a>
40	M 6	16,5	22	9	-30	80	9,5	<a href="#">24750.0045</a>
50	M 6	22,0	26	10	-30	80	16,0	<a href="#">24750.0050</a>
50	M 8	22,0	26	10	-30	80	19,0	<a href="#">24750.0055</a>
62	M 8	22,0	35	13	-30	80	30,0	<a href="#">24750.0060</a>
62	M10	22,0	35	13	-30	80	39,0	<a href="#">24750.0065</a>
<b>blanc</b>								
30	M 4	14,0	19	7	-30	80	5,5	<a href="#">24750.0031</a>
30	M 5	14,0	19	7	-30	80	5,7	<a href="#">24750.0036</a>
40	M 5	16,5	22	9	-30	80	8,2	<a href="#">24750.0041</a>
40	M 6	16,5	22	9	-30	80	9,5	<a href="#">24750.0046</a>
50	M 6	22,0	26	10	-30	80	16,0	<a href="#">24750.0051</a>
50	M 8	22,0	26	10	-30	80	19,0	<a href="#">24750.0056</a>
62	M 8	22,0	35	13	-30	80	30,0	<a href="#">24750.0061</a>
62	M10	22,0	35	13	-30	80	39,0	<a href="#">24750.0066</a>

d <sub>1</sub>	d <sub>2</sub>	Dimensions			min.	max.	Référence article
		d <sub>3</sub> [mm]	l <sub>1</sub>	l <sub>2</sub>			
<b>orange</b>							
30	M 4	14,0	19	7	-30	80	24750.0032
30	M 5	14,0	19	7	-30	80	24750.0037
40	M 5	16,5	22	9	-30	80	24750.0042
40	M 6	16,5	22	9	-30	80	24750.0047
50	M 6	22,0	26	10	-30	80	24750.0052
50	M 8	22,0	26	10	-30	80	24750.0057
62	M 8	22,0	35	13	-30	80	24750.0062
62	M10	22,0	35	13	-30	80	24750.0067
<b>jaune</b>							
30	M 4	14,0	19	7	-30	80	24750.0033
30	M 5	14,0	19	7	-30	80	24750.0038
40	M 5	16,5	22	9	-30	80	24750.0043
40	M 6	16,5	22	9	-30	80	24750.0048
50	M 6	22,0	26	10	-30	80	24750.0053
50	M 8	22,0	26	10	-30	80	24750.0058
62	M 8	22,0	35	13	-30	80	24750.0063
62	M10	22,0	35	13	-30	80	24750.0068
<b>bleu</b>							
30	M 4	14,0	19	7	-30	80	24750.0034
30	M 5	14,0	19	7	-30	80	24750.0039
40	M 5	16,5	22	9	-30	80	24750.0044
40	M 6	16,5	22	9	-30	80	24750.0049
50	M 6	22,0	26	10	-30	80	24750.0054
50	M 8	22,0	26	10	-30	80	24750.0059
62	M 8	22,0	35	13	-30	80	24750.0064
62	M10	22,0	35	13	-30	80	24750.0069

### Conformité

#### Conforme à la directive RoHS

Conforme à la directive 2011/65/CE et à la directive 2015/863.

#### Ne contient pas de substances SVHC

Pas de substances SVHC avec une teneur supérieure à 0,1% m/m – Liste SVHC [REACH] au 23.01.2024.

#### Ne contient pas de substances de la Proposition 65

Aucune des substances de la Proposition 65 présente.

<https://www.P65Warnings.ca.gov/>

#### Ne contient pas de minerais de la guerre

Ce produit ne contient pas de substances classées comme "minerais de la guerre" telles que le tantale, l'étain, l'or ou le wolfram provenant de République démocratique du Congo ou de pays frontaliers.