

Boutons étoiles à tige filetée • similaire DIN 6336, inox EH 24741.



Description produit

Ces boutons étoiles à tige filetée sont fabriquées selon la norme DIN 6336, mais il s'agit d'une version sans bord susceptible d'accumuler la saleté. Ces boutons étoiles à tige filetée conviennent donc à tous les domaines d'application où les exigences en matière d'hygiène sont élevées.

Matières

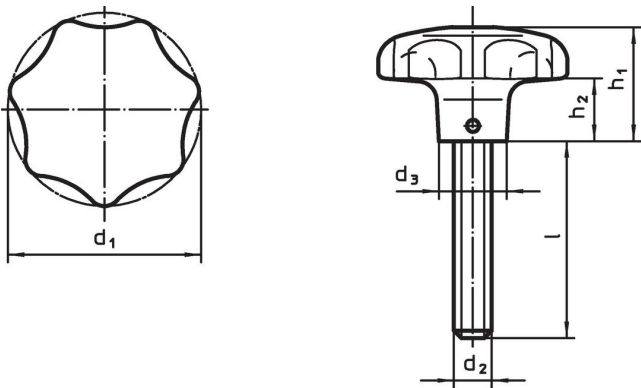
Poignée

- inox 1.4308, moulé, sablé mat

Vis

- inox 1.4305

Plan



Informations détaillées

d ₁	d ₂	Dimensions				[g]	Référence article
		l ~ [mm]	d ₃	h ₁	h ₂		
40	M 8	20	14	25	12	89	24741.0005
40	M 8	25	14	25	12	87	24741.0010
40	M 8	30	14	25	12	97	24741.0015
40	M 8	40	14	25	12	93	24741.0020
50	M10	20	18	32	15	171	24741.0025
50	M10	25	18	32	15	172	24741.0030
50	M10	30	18	32	15	177	24741.0035
50	M10	45	18	32	15	187	24741.0040
50	M10	55	18	32	15	194	24741.0045
63	M12	30	20	40	19	343	24741.0050
63	M12	40	20	40	19	338	24741.0055
63	M12	50	20	40	19	329	24741.0060

Conformité

Conforme à la directive RoHS

Conforme à la directive 2011/65/CE et à la directive 2015/863.

Ne contient pas de substances SVHC

Pas de substances SVHC avec une teneur supérieure à 0,1% m/m – Liste SVHC [REACH] au 27.06.2024.

Ne contient pas de substances de la Proposition 65

Aucune des substances de la Proposition 65 présente.

<https://www.P65Warnings.ca.gov/>

Ne contient pas de minerais de la guerre

Ce produit ne contient pas de substances classées comme "minerais de la guerre" telles que le tantale, l'étain, l'or ou le wolfram provenant de République démocratique du Congo ou de pays frontaliers.