

Boutons à croisillons • à palier axial

EH 24700.



Description produit

Avantages du palier axial :

- Force de serrage doublée à taille comparable, grâce à la diminution des frottements.
- Protection du composant grâce à une surface d'appui fixe.
- Effet d'affaissement réduit grâce à une force de précontrainte plus élevée dans la tige ou le taraudage.

Matières

Poignée

- thermoplastique (PA)

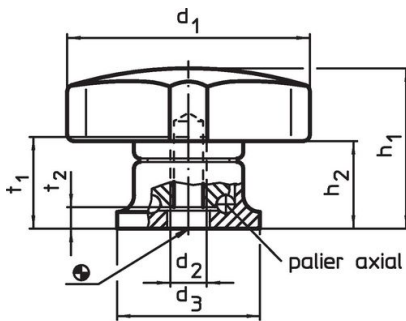
Partie interne

- acier, nitruré, bruni

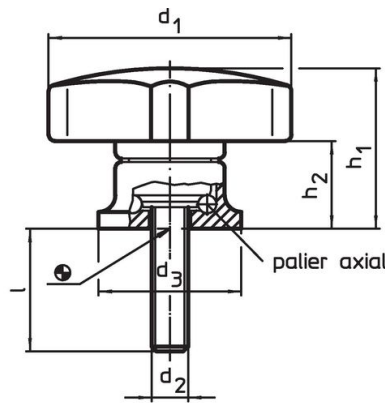
Vis

- acier, qualité 8.8, brunie

Plan



croquis 1



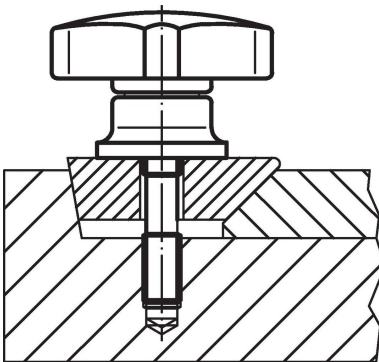
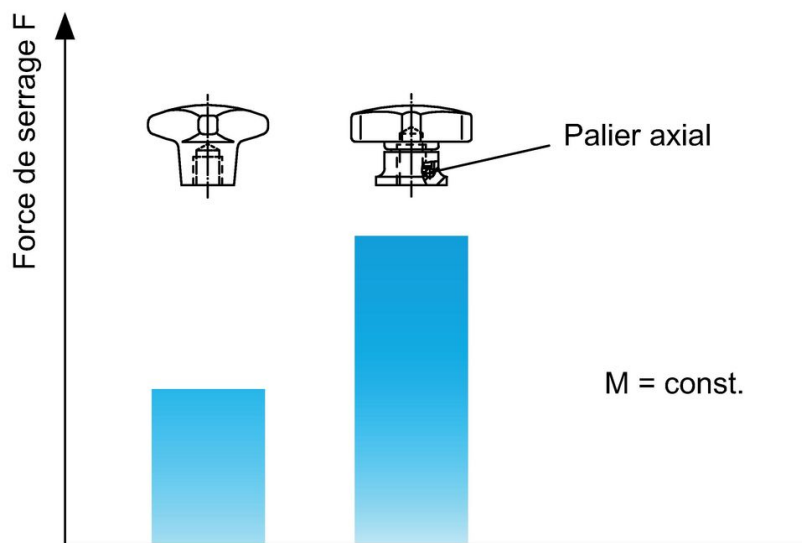
croquis 2

Informations détaillées

d ₁	d ₂	l +2	d ₃	Dimensions				max. [°C]	[g]	Référence article
				h ₁ ~ [mm]	h ₂ ~	t ₁ min.	t ₂			
avec taraudage – croquis 1										
40	M 6	–	24	27	15,0	12,5	5,0	80	45	24700.0040
50	M 8	–	25	34	22,5	14,0	4,2	80	68	24700.0050
63	M10	–	30	41	26,5	18,0	5,4	80	109	24700.0063
80	M12	–	35	54	34,0	26,5	6,6	80	213	24700.0080
avec filetage – croquis 2										
40	M 6	15	24	27	15,0	–	–	80	51	24700.0042
40	M 6	25	24	27	15,0	–	–	80	52	24700.0044
50	M 8	20	25	34	22,5	–	–	80	81	24700.0053
50	M 8	35	25	34	22,5	–	–	80	86	24700.0056
63	M10	30	30	41	26,5	–	–	80	136	24700.0066
63	M10	40	30	41	26,5	–	–	80	141	24700.0068
80	M12	30	35	54	34,0	–	–	80	259	24700.0083
80	M12	50	35	54	34,0	–	–	80	273	24700.0087

Exemple d'application

Force de serrage augmentée grâce à la diminution des frottements dû au palier axial



Conformité

Conforme à la directive RoHS

Contient du plomb – Conforme selon les exceptions 6a / 6b / 6c.

Contient des substances SVHC >0,1 % m/m

Contient du plomb – Liste SVHC [REACH] au 27.06.2024.

Contient des substances de la Proposition 65



En cas d'exposition, le plomb peut être cancérigène et reprotoxique.

<https://www.P65Warnings.ca.gov/>

Ne contient pas de minerais de la guerre

Ce produit ne contient pas de substances classées comme "minerais de la guerre" telles que le tantale, l'étain, l'or ou le wolfram provenant de République démocratique du Congo ou de pays frontaliers.